

穿墙端子 - HDFK 25-VP/Z - 0711205


Please be informed that the data shown in this PDF Document is generated from our Online Catalog. Please find the complete data in the user's documentation. Our General Terms of Use for Downloads are valid (<http://download.phoenixcontact.com>)



Durchführungsklemme, 接线方式: 螺钉连接, 电缆端头, 位数: 1, 负载电流: 125 A, 横截面: 6 mm² - 35 mm², AWG 10 - 2, 导线连接方向与拔插方向的夹角: 0°, 宽度: 15.1 mm, 颜色: 灰色



关键商业数据

包装单位	50 STK
GTIN	 4 017918 311421
GTIN	4017918311421
海关税则号	8536909000
Sales Key	AABFDA

技术数据

概述

层数	1
连接量	2
额定横截面	25 mm ²
颜色	灰色
绝缘材料	PA
阻燃等级, 符合UL 94	V0
额定浪涌电压	6 kV
污染等级	3
电涌电压类别	III
绝缘材料组	I
连接符合标准	IEC 60947-7-1
额定电流 I _N	101 A
最大负载电流	125 A
额定电压 U _N	500 V
开口式侧板	否

穿墙端子 - HDFK 25-VP/Z - 0711205

技术数据

概述

位数	1
----	---

尺寸

宽度	15.1 mm
间距	15.1 mm

接线数据

注意事项	端子套管
连接侧	外部
连接方式	螺钉连接
刚性导线最小横截面	6 mm ²
刚性导线最大横截面	35 mm ²
柔性导线最小横截面	10 mm ²
柔性导线最大横截面	25 mm ²
最小导线横截面AWG	10
最大导线横截面AWG	2
柔性导线横截面, 不带绝缘套管的最小冷压头	4 mm ²
柔性导线横截面, 不带绝缘套管的最大冷压头	25 mm ²
柔性导线横截面, 带绝缘套管的最小冷压头	4 mm ²
柔性导线横截面, 带绝缘套管的最大冷压头	25 mm ²
具有相同横截面的2根实心导线, 最小	2.5 mm ²
具有相同横截面的2根实心线, 最大	10 mm ²
具有相同横截面的2根导线, 最小柔性导线	4 mm ²
具有相同横截面的2根导线, 最大柔性导线	10 mm ²
具有相同横截面的2根导线, 柔性导线, 不带绝缘套管的冷压头, 最小	2.5 mm ²
具有相同横截面的2根导线, 柔性导线, 不带绝缘套管的冷压头, 最大	10 mm ²
具有相同横截面的2根导线, 柔性导线, 带绝缘套管的TWIN冷压头, 最小	2.5 mm ²
具有相同横截面的2根导线, 柔性导线, 带绝缘套管的TWIN冷压头, 最大	10 mm ²
剥线长度	19 mm
塞规	B8
螺纹	M5
最小紧固扭矩	4 Nm
最大紧固扭矩	4.5 Nm
连接侧	内部
连接方式	电缆端头
螺纹	M6
最小紧固扭矩	6 Nm
最大紧固扭矩	8 Nm

标准和规范

连接符合标准	CSA
	IEC 60947-7-1

穿墙端子 - HDFK 25-VP/Z - 0711205

技术数据

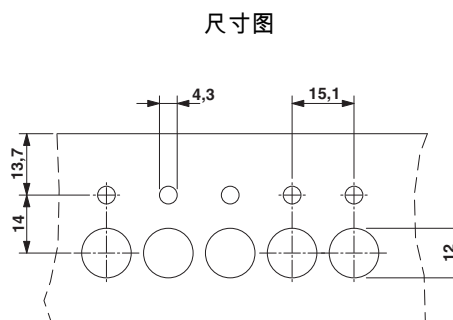
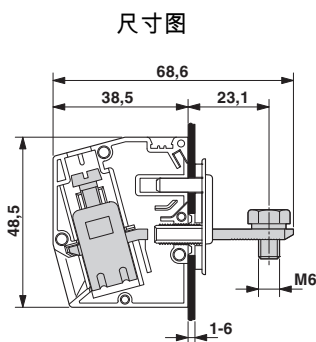
标准和规范

阻燃等级，符合UL 94	V0
--------------	----

Environmental Product Compliance

China RoHS	环保使用期限：无限期 = EFUP-e
	无超标的有害物质

产品图



认证

认证

认证

UL Recognized / CSA / EAC


防爆认证

认证详情

UL Recognized		http://database.ul.com/cgi-bin/XYV/template/LISEXT/1FRAME/index.htm	E60425-19890329
	B	C	
额定电压 UN	600 V	600 V	
额定电流 IN	115 A	115 A	
mm ² /AWG/kcmil	8-2	8-2	

穿墙端子 - HDFK 25-VP/Z - 0711205

认证

CSA		http://www.csagroup.org/services-industries/product-listing/	13631
	B	C	
额定电压 UN	600 V	600 V	
额定电流 IN	100 A	100 A	
mm ² /AWG/kcmil	8-4	8-4	

EAC		B.01742
-----	---	---------