

## 耦合器连接器 - PRC 5-FC-FS6 16-21 - 1410655


Please be informed that the data shown in this PDF Document is generated from our Online Catalog. Please find the complete data in the user's documentation. Our General Terms of Use for Downloads are valid (<http://download.phoenixcontact.com>)



PRC连接器，黑色，5位，1.5 mm<sup>2</sup> ... 6 mm<sup>2</sup>/690 V/35 A，采用螺钉连接，用于外径为16 mm ... 21 mm的电缆。

RoHS

### 关键商业数据

包装单位	1 STK
GTIN	 4 046356 904230
GTIN	4046356904230
Sales Key	ABOBAA

### 技术数据

#### 般参数

位数	5
保护等级	II
颜色	黑色
锁定类型	卡扣锁定
插 / 拔周期	100
拔出力	175 N ± 50 N
插入力	40 N ± 10 N
防护等级 (安装后)	IP66 / IP68 (2m / 24h) / IP69K

#### 连接数据

额定电流	35 A (适用于横截面6 mm <sup>2</sup> 的导线，符合IEC 61984)
	32 A ()
	21.4 A ()
	30 A ()
	500 V AC ()
	600 V AC ()
额定电压(III/2)	690 V

# 耦合器连接器 - PRC 5-FC-FS6 16-21 - 1410655

## 技术数据

### 连接数据

柔性导线最小横截面	1.5 mm <sup>2</sup>
柔性导线最大横截面	6 mm <sup>2</sup>
刚性导线最小横截面	1.5 mm <sup>2</sup>
刚性导线最大横截面	6 mm <sup>2</sup>
剥线长度	12 mm
扭矩	最大 1 Nm (触点螺钉)
触点类型	孔式插头
保护层剥线长度	50 mm

### 材料数据

接触件材料	Cu
材料接触表面	镀银
接触件载体材料	PPE
阻燃等级, 符合UL 94	V0

### 标准和规范

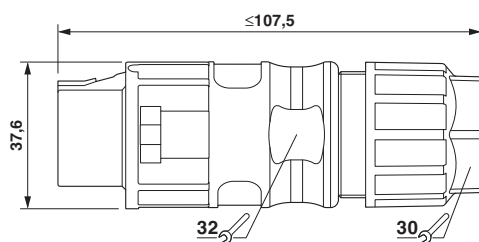
阻燃等级, 符合UL 94	V0
---------------	----

### Environmental Product Compliance

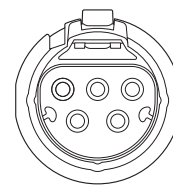
REACH SVHC	Lead 7439-92-1
China RoHS	环保使用期限 = 50
	更多有害物质的详情, 请参考“下载区”内的“制造商声明”

## 产品图

尺寸图



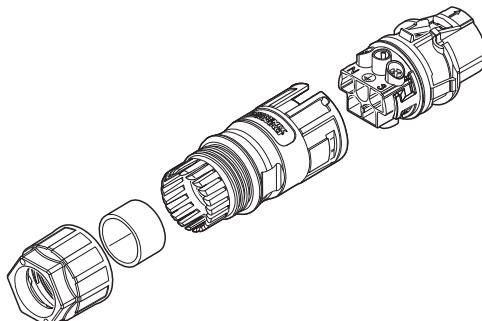
示意图



连接器引脚分配

# 耦合器连接器 - PRC 5-FC-FS6 16-21 - 1410655

示意图



设计原理图

认证

认证

认证

EAC / UL认证 / cUL认证 / DNV GL / TÜV Rheinland / TÜV Rheinland / TÜV Rheinland / cULus 认证

防爆认证

认证详情

EAC		B.01742
-----	--	---------

UL 认证		<a href="http://database.ul.com/cgi-bin/XYV/template/LISEXT/1FRAME/index.htm">http://database.ul.com/cgi-bin/XYV/template/LISEXT/1FRAME/index.htm</a> E221474-20150513
额定电压 UN	600 V	
额定电流 IN	30 A	
mm <sup>2</sup> /AWG/kcmil	14-10	

cUL 认证		<a href="http://database.ul.com/cgi-bin/XYV/template/LISEXT/1FRAME/index.htm">http://database.ul.com/cgi-bin/XYV/template/LISEXT/1FRAME/index.htm</a> E221474-20150513
额定电压 UN	600 V	

# 耦合器连接器 - PRC 5-FC-FS6 16-21 - 1410655

## 认证

额定电流IN	30 A
mm²/AWG/kcmil	14-10

DNV GL	<a href="http://exchange.dnv.com/tari/">http://exchange.dnv.com/tari/</a>	TAE00002KM
--------	---	------------

TÜV Rheinland	<a href="http://www.certipedia.com">http://www.certipedia.com</a>	R 60117908
额定电压 UN	500 V	
额定电流IN	21.4 A	
mm²/AWG/kcmil	6	

TÜV Rheinland	<a href="http://www.certipedia.com">http://www.certipedia.com</a>	R 60117904-0002
额定电压 UN	690 V	
额定电流IN	35 A	
mm²/AWG/kcmil	6	

TÜV Rheinland	<a href="http://www.certipedia.com">http://www.certipedia.com</a>	R 60117904-0001
额定电压 UN	500 V	
额定电流IN	32 A	
mm²/AWG/kcmil	6	

cULus 认证	
----------	--

## 附件

### 附件

圆形连接器 ( 电缆侧 )

保护盖 - PRC COVER F - 1409236



适用于3位和5位PRC现场插头的保护盖

## 螺丝刀工具

## 耦合器连接器 - PRC 5-FC-FS6 16-21 - 1410655

### 附件

螺丝刀 - SZF 1-0,6X3,5 - 1204517



操作工具，用于ST端子，同样可用作一字刀口螺丝刀，尺寸：0.6 x 3.5 x 100 mm，2件式夹具，带防滑手柄

---

螺丝刀 - SZF 0-0,4X2,5 - 1204504



操作工具，用于ST端子，同样可用作一字刀口螺丝刀，尺寸：0.4 x 2.5 x 75 mm，2件式夹具，带防滑手柄

---

十字螺丝刀 - SF-PH 1-80 S-VDE - 1212693



螺丝刀，PH十字型（激光处理），绝缘，尺寸：PH 1 x 80 mm，2件式夹具，带防滑手柄

---

---