

面板安装框架 - CUC-V14-F1ZNI-EM/R4F8 - 1413961

Please be informed that the data shown in this PDF Document is generated from our Online Catalog. Please find the complete data in the user's documentation. Our General Terms of Use for Downloads are valid (<http://download.phoenixcontact.com>)



RJ45面板安装支架，IP67，用于推挽式互锁，金属，用于矩形面板开口，带密封件和安装螺钉，包括带IDC电缆连接的RJ45插芯



关键商业数据

包装单位	1 STK
GTIN	
GTIN	4055626082196
Sales Key	ABNECB

技术数据

机械特性

位数	8
插槽数目	1
连接图表	RJ45
锁定类型	推挽式
插 / 拔周期	≥ 750
连接方式	快速免剥线
可连接导线横截面AWG	26 ... 22 (刚性)
	26 ... 22 (柔性导线)
电缆外径	4.5 mm ... 9 mm
最小紧固扭矩	0.5 Nm
最大紧固扭矩	0.75 Nm
螺纹	M3
线径	0.4 mm ... 0.65 mm
线径包括绝缘层	0.8 mm ... 1.6 mm
绝缘电阻	> 500 MΩ (100 V DC)
保护等级	IP65/IP67

面板安装框架 - CUC-V14-F1ZNI-EM/R4F8 - 1413961

技术数据

机械特性

类型	RJ45, IP65/67, 型号14
注意事项	该总线电缆符合PROFINET布线和互连技术规范, 版本号2.00, 订货号: 2.252, 8.2章外部环境连接器(平衡布线)和13章特殊布线和互连技术的应用(AIDA)

环境条件

环境温度(运行)	-10 °C ... 60 °C
环境温度(组装)	-5 °C ... 55 °C
环境温度(存放/运输)	-40 °C ... 70 °C

材料数据

阻燃等级, 符合UL 94	V0
外壳材料	锌模铸
外壳表面材料	镀镍
接触件载体材料	PC
接触件材料	CuSn
材料接触表面	镀镍外镀金
标识材料	金属
密封材料	NBR
高度	42 mm

电气特性

位数	8
GRP传输特性	CAT6 _A
传输速度	10 Gbps
频率范围	500 MHz
污染等级	2
额定电压(III/3)	72 V (DC)

标准和规范

阻燃等级, 符合UL 94	V0
---------------	----

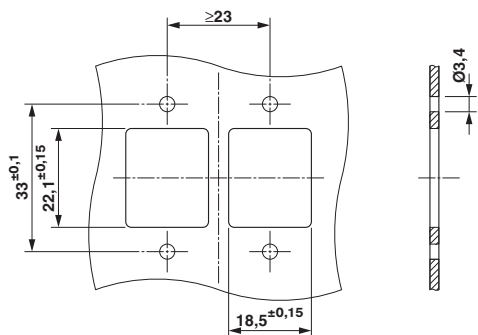
Environmental Product Compliance

China RoHS	环保使用期限: 无限期 = EFUP-e
	无超标的有害物质

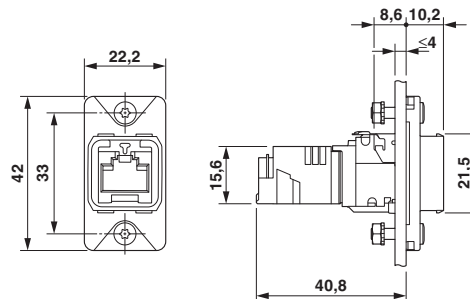
产品图

面板安装框架 - CUC-V14-F1ZNI-EM/R4F8 - 1413961

钻孔图



尺寸图



认证

认证

认证

cULus认证

防爆认证

认证详情

cULus认证		http://database.ul.com/cgi-bin/XYV/template/LISEXT/1FRAME/index.htm E335024-20160727
额定电压 UN	56.5 V	
额定电流 IN	0.175 A	

附件

附件

数据插头

RJ45连接器 - CUC-V14-C1ZNI-S/R4P8 - 1422664



Push-Pull推挽式连接器 (型号14) , 压铸锌合金, 带RJ45连接器插芯, 8位, 采用IDC快速连接技术, 用于1线和7线芯, 23 ... 22 AWG, 适用于5.5 mm ... 10 mm的电缆直径

面板安装框架 - CUC-V14-F1ZNI-EM/R4F8 - 1413961

附件

RJ45连接器 - CUC-V14-C1ZNI-B/R4P8 - 1422665



Push-Pull推挽式连接器 (型号14) , 压铸锌合金, 带RJ45连接器插芯, 8位, 采用IDC快速连接技术, 用于1线和7线芯, 23 ... 22 AWG, 适用于5.5 mm ... 10 mm的电缆直径

RJ45连接器 - CUC-V14-C1ZNI-T/R4P8 - 1422667



Push-Pull推挽式连接器 (型号14) , 压铸锌合金, 带RJ45连接器插芯, 8位, 采用IDC快速连接技术, 用于1线和7线芯, 23 ... 22 AWG, 适用于5.5 mm ... 10 mm的电缆直径

面板安装框架

螺钉套件 - CUC-V14-A-SCREW-M3:20 - 1413987



螺钉套件, M3, 用于面板安装支架

保护盖 - CUC-V14-A1PBK-PC - 1413970



保护盖, 保护等级: IP65/IP67

保护盖 - CUC-V14-A1RBK-PC - 1413985



保护盖, 保护等级: IP65/IP67

面板安装框架 - CUC-V14-F1ZNI-EM/R4F8 - 1413961

附件

面板安装框架 - CUC-V14-A1ZNI-R45 - 1413988



用于面板安装支架的45°适配器

面板安装框架 - CUC-V14-A1ZNI-S180 - 1413989



用于面板安装支架的隔板

固线夹 - CUC-V14-A3ST-SR - 1413990



固线夹，保护等级: IP65/IP67，标识材料: 高级钢

面板安装框架 - CUC-V14-A1PBK-BA:50 - 1413979



用于标记元件的支架