

电缆密封 - G-ESIS-M32-M68L-PEPDS-BK - 1415110

Please be informed that the data shown in this PDF Document is generated from our Online Catalog. Please find the complete data in the user's documentation. Our General Terms of Use for Downloads are valid (<http://download.phoenixcontact.com>)



电缆密封, 螺钉连接材料: PA, 应用: Ex, 电缆外径 13 mm ... 21 mm, 屏蔽: 无, 连接螺纹: M32 x 1.5, 颜色: 黑色, 带扁平密封

产品描述


电缆接头, 带平垫片

为什么选择该产品

- 灼热丝测试: 750°C
- 防风雨密封材料
- 无卤素



关键商业数据

| | |
|-----------|---|
| 包装单位 | 5 STK |
| 最小订货量 | 5 STK |
| GTIN |  4 055626 037721 |
| GTIN | 4055626037721 |
| Sales Key | BF7DDX |

技术数据

尺寸

| | |
|----------|---------------------|
| 长度 | 51 mm |
| 螺距 | 1.5 mm |
| 接合螺母扳手规格 | 36 mm |
| 扳手规格, 支架 | 36 mm |
| 六边形角度尺寸 | 41 mm |
| 连接螺纹长度 | 15 mm |
| 电缆外径 | 13 mm ... 21 mm |
| 可使用的电缆类型 | 用于非铠装电缆 |
| 孔径 | 32.1 mm ... 32.3 mm |

电缆密封 - G-ESIS-M32-M68L-PEPDS-BK - 1415110

技术数据

环境条件

| | |
|-----------|-----------------------|
| 保护等级 | IP66 |
| | IP68 (5 bar / 0.5 h) |
| 环境温度 (运行) | -40 °C ... 75 °C (静态) |

常规

| | |
|--------------------------------|------------------------------|
| 材料 | PA (螺钉连接, 无卤素) |
| 螺钉连接材料 | PA |
| 材料环GRP | EPDM (电缆密封, 无卤素) |
| 符合EN 60695-2-13标准的灼热丝起燃性温度GWIT | 750.00 |
| 连接侧螺纹类型 | M32 x 1.5 |
| 扭矩 | 4.5 Nm (支持) |
| 接合螺母紧固扭矩 | 3.00 Nm |
| 颜色 | 黑色 |
| 冲击能量 | 7.00 J (在-40 °C ... +75 °C时) |
| 制造厂家 | WISKA |
| 制造商分配 | ESKE/1-L-e 32 |
| 适用于EX应用 | 是 |

标准和规范

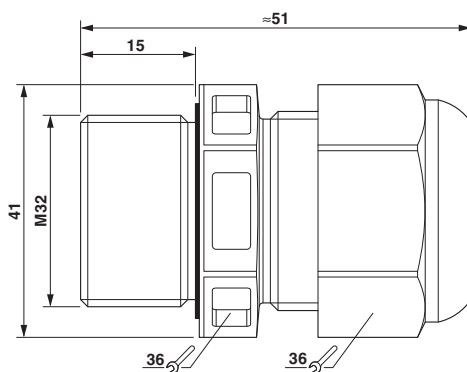
| | |
|-------|--|
| ATEX | II 2 G Ex e IIC Gb, II 2 D Ex tb IIIC Db |
| IECEX | Ex e IIC Gb, Ex tb IIIC Db |

Environmental Product Compliance

| | |
|------------|----------------------|
| China RoHS | 环保使用期限: 无限期 = EFUP-e |
| | 无超标的有害物质 |

产品图

尺寸图



尺寸图

电缆密封 - G-ESIS-M32-M68L-PEPDS-BK - 1415110

附件

附件

扁平螺母

埋头螺母 - A-INL-M32-P-BK - 1411217



埋头螺母，PA，线程 M32 x 1.5，颜色: 深黑RAL 9005

Phoenix Contact 2018 © - all rights reserved
<http://www.phoenixcontact.com>