

D-SUB插头外壳 - CUC-DST-GZNI-A/DSSC15 - 1419725

Please be informed that the data shown in this PDF Document is generated from our Online Catalog. Please find the complete data in the user's documentation. Our General Terms of Use for Downloads are valid (<http://download.phoenixcontact.com>)

D-SUB插头外壳，保护等级: IP20，标识材料: 锌压铸，电缆出口: 弯头，外壳尺寸: 2，颜色: 裸金属



为什么选择该产品

- 采用预制锁紧螺栓，安装简单
- 倾斜进线
- 抗磁性金属套管外壳
- 采用金属设计，非常适用于严苛的工业条件
- 内部空间大，因此特别适用于带特殊触点的D-SUB连接器



关键商业数据

包装单位	1 STK
GTIN	 4 055626 188041
GTIN	4055626188041
Sales Key	ABNADE

技术数据

机械特性

电缆外径	3 mm ... 8.5 mm (无弯折保护)
电缆出口	弯头
颜色	裸金属
安装类型	螺钉锁紧装置
螺纹	4-40 UNC
保护等级	IP20
类型	D-SUB 15
外壳尺寸	2
出线口编号	1

环境条件

D-SUB插头外壳 - CUC-DST-GZNI-A/DSSC15 - 1419725

技术数据

环境条件

环境温度 (运行)	-35 °C ... 100 °C
-----------	-------------------

材料数据

阻燃等级, 符合UL 94	V0
外壳材料	锌模铸
外壳表面材料	镀镍

标准和规范

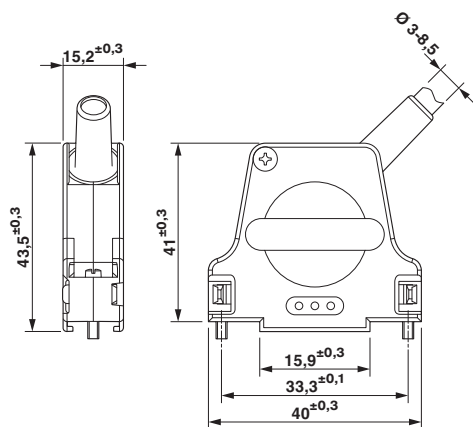
阻燃等级, 符合UL 94	V0
---------------	----

Environmental Product Compliance

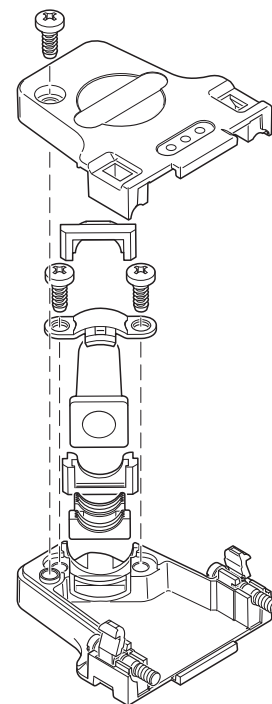
China RoHS	环保使用期限: 无限期 = EFUP-e
	无超标的有害物质

产品图

尺寸图



示意图



D-SUB插头外壳

附件

附件

孔式插芯

D-SUB插头外壳 - CUC-DST-GZNI-A/DSSC15 - 1419725

附件

触点插芯 - VS-15-BU-DSUB-EG - 1688887

D-SUB插芯，外壳尺寸2，带15个信号插针，孔式插针，带焊杯，直头，固定孔直径3mm，与面板安装支架和插头外壳VS-15-...配套



D-SUB插芯 - VS-15-BU-DSUB-HD-EG - 1655166

D-SUB插芯，外壳尺寸2，带26个信号插针，孔式插针，带焊杯，直头，固定孔直径3mm，与面板安装支架和插头外壳VS-15-...配套



D-SUB支架 - VS-15-BU-DSUB-CD-OG - 1688942

D-SUB支架，外壳尺寸2，可容纳15个信号插针，孔式插针，压接插针，直头，固定孔直径3mm，与面板安装支架和插头外壳VS-15-...配套



D-SUB支架 - VS-15-BU-DSUB-HD-CD-B - 1655182

D-SUB支架，外壳尺寸2，可容纳26个信号插针，孔式插针，压接插针，直头，固定孔直径3mm，与面板安装支架和插头外壳VS-15-...配套



D-SUB支架 - VS-15-BU-DSUB-3P - 1688214

D-SUB支架，外壳尺寸2，可容纳3个组合插针，孔式插针，直头，固定孔直径3mm，与面板安装支架和插头外壳VS-15-...配套



D-SUB插头外壳 - CUC-DST-GZNI-A/DSSC15 - 1419725

附件

D-SUB组合插芯 - VS-15-BU-DSUB-2P-5S - 1688230



D-SUB插芯，外壳尺寸2，带五个信号插针，带焊杯，直头，可容纳两个组合插针，孔式插针，固定孔直径3mm，与面板安装支架和插头外壳VS-25-...配套

针式插芯

触点插芯 - VS-15-ST-DSUB-EG - 1688874



D-SUB插芯，外壳尺寸2，带15个信号插针，针式插针，带焊杯，直头，固定孔直径3mm，与面板安装支架和插头外壳VS-15-...配套

D-SUB插芯 - VS-15-ST-DSUB-HD-EG - 1655179



D-SUB插芯，外壳尺寸2，带26个信号插针，针式插针，带焊杯，直头，固定孔直径3mm，与面板安装支架和插头外壳VS-15-...配套

D-SUB支架 - VS-15-ST-DSUB-CD-OG - 1688939



D-SUB支架，外壳尺寸2，可容纳15个信号插针，针式插针，压接插针，直头，固定孔直径3mm，与面板安装支架和插头外壳VS-15-...配套

D-SUB支架 - VS-15-ST-DSUB-HD-CD-B - 1655195



D-SUB支架，外壳尺寸2，可容纳26个信号插针，针式插针，压接插针，直头，固定孔直径3mm，与面板安装支架和插头外壳VS-15-...配套

D-SUB插头外壳 - CUC-DST-GZNI-A/DSSC15 - 1419725

附件

D-SUB支架 - VS-15-ST-DSUB-3P - 1688201

D-SUB支架，外壳尺寸2，可容纳3个组合插针，针式插针，直头，固定孔直径3mm，与面板安装支架和插头外壳VS-15-...配套



D-SUB组合插芯 - VS-15-ST-DSUB-2P-5S - 1688227

D-SUB插芯，外壳尺寸2，带五个信号插针，带焊杯，直头，可容纳两个组合插针，针式插针，固定孔直径3mm，与面板安装支架和插头外壳VS-25-...配套

