

## 双阀连接器适配器 - SAC-MS/0,2-116/2XBI-1L-Z SCO - 1458486

Please be informed that the data shown in this PDF Document is generated from our Online Catalog. Please find the complete data in the user's documentation. Our General Terms of Use for Downloads are valid (<http://download.phoenixcontact.com>)




双阀连接器适配器, npn, 4-芯, PUR, 黑色 RAL 9005, 插头 直头 M12 SPEEDCON, A编码, 与 BI 阀插头 (11 mm), 与 1个LED, 与.....连接 稳压二极管 和 BI 阀插头 (11 mm), 与 1个LED, 与.....连接 稳压二极管, 阀插头间距: 0.2 m

### 为什么选择该产品

- ✓ 方便安全: 100%电气测试的插拔式部件
- ✓ 坚固的阀门插拔式连接器, 带齐纳二极管作为保护电路
- ✓ 高效: 控制阀带两个以一条连接电缆连接的接口
- ✓ 方便: 诊断迅速简单, 提高了机器的可用性

RoHS

### 关键商业数据

包装单位	1 STK
GTIN	 4 046356 638937
GTIN	4046356638937
Sales Key	BF1DRA

### 技术数据

#### 尺寸

阀插头间距	0.2 m
中央螺杆阀连接器	M3 x 29

#### 环境条件

环境温度 (运行)	-25 °C ... 85 °C (阀门插头)
保护等级	IP65
	IP67

#### 常规

40 °C时的额定电流	4 A
额定电压	24 V AC
	24 V DC

## 双阀连接器适配器 - SAC-MS/0,2-116/2XBI-1L-Z SCO - 1458486

### 技术数据

#### 常规

位数	4
绝缘电阻	≥ 100 MΩ
防插错编码	A - 标准
标准/规范	M12 针式插头连接器 IEC 61076-2-101
信号类型/分类	npn
状态显示	1只LED灯
保护电路/组件	稳压二极管
脉冲功率 $W_{max}$	40 W (100 μs方波脉冲)
反向电压	50 V
电涌电压类别	II
污染等级	3
插 / 拔周期	50 阀门插头
扭矩	0.6 Nm (阀门插头)

#### 材料

阻燃等级, 符合UL 94	HB
接触件材料	CuSn
材料接触表面	Ni/Au
接触件载体材料	PA 6.6
阀插头插针材料	CuSn
阀插头插针镀层材料	Sn
电磁阀插头的插芯材料	PA 6.6
材料 外壳 电磁阀插头	TPU
螺圈材料	锌铸, 镀镍
密封材料	TPU (模铸密封)

#### 标准和规范

标准标识	M12 针式插头连接器
标准/规程	IEC 61076-2-101
阻燃等级, 符合UL 94	HB

#### 电缆

电缆类型	PUR/PVC, 0.75 mm <sup>2</sup> , 黑色
电缆类型 (缩写)	116
电缆缩略语	LiYY11Y
UL AWM形式	20549
导线横截面	3x 0.75 mm <sup>2</sup>
AWG, 信号线	18
导线结构 信号线	24x 0.20 mm
线芯直径 (包含绝缘层)	1.7 mm ±0.05 mm
电线颜色	黑色1, 黑色2, 黄绿相间
总绞线	3线, 绞合

# 双阀连接器适配器 - SAC-MS/0,2-116/2XBI-1L-Z SCO - 1458486

## 技术数据

### 电缆

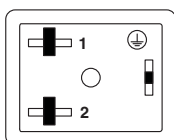
外护套, 颜色	黑色 RAL 9005
电缆外径 D	5.8 mm ±0.2 mm
最小弯曲半径, 活动安装	10 x D
弯折次数	1000000
横向速度	2 m/s
加速度	2.5 m/s <sup>2</sup>
外护套, 材料	PUR
材料, 内护套	PVC
导线绝缘材料	PVC
导线材料	铜质绞合线
绝缘电阻	≥ 20 MΩ*km
导线电阻	26 Ω/km (20 °C时)
电缆标称电压	300 V
电缆测试电压	1200 V
特殊性质	柔性
阻燃	DIN VDE 0482
	DIN EN 50265-2-1
	符合UL FT-2标准
其它防护功能	粘合性低
环境温度 (运行)	-40 °C ... 80 °C (电缆, 固定式安装)
	-5 °C ... 80 °C (电缆, 活动式安装)

### Environmental Product Compliance

REACH SVHC	Lead 7439-92-1
China RoHS	环保使用期限 = 50
	更多有害物质的详情, 请参考“下载区”内的“制造商声明”

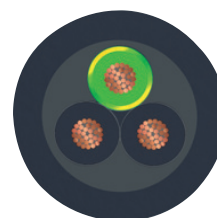
## 产品图

示意图



BI类阀插头引脚分配

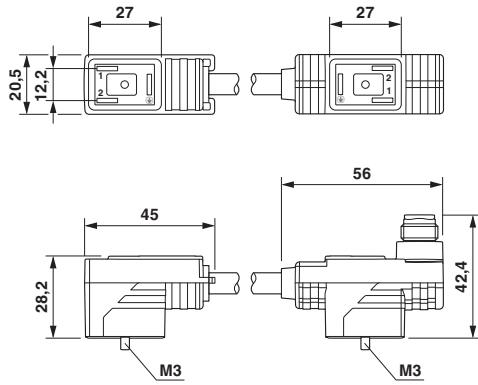
接线容量



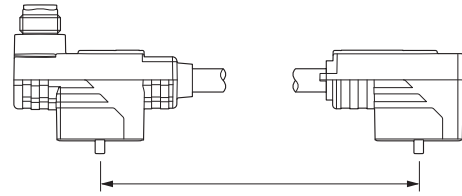
PUR/PVC 黑色 [116]

# 双阀连接器适配器 - SAC-MS/0,2-116/2XBI-1L-Z SCO - 1458486

尺寸图



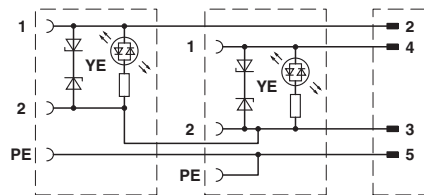
尺寸图



阀插头间距

双阀插头, 2 x BI型

电路图



双阀连接器引脚分配

认证

认证

认证

CSAus

防爆认证

认证详情

CSAus		<a href="http://www.csagroup.org/services-industries/product-listing/">http://www.csagroup.org/services-industries/product-listing/</a>	13631
额定电压 UN	24 V		

## 双阀连接器适配器 - SAC-MS/0,2-116/2XBI-1L-Z SCO - 1458486

### 认证

额定电流IN	4 A
--------	-----

### 附件

#### 附件

#### 导线标记

插芯标签 - PABA WH/15 - 1013151



插芯标签，接头，白色，未标记，适用的打印机：CMS-P1-PLOTTER，安装方式：螺纹，电缆直径范围：0.6 - 50 mm，标识区域大小：15 x 4 mm

插芯标签 - PABA YE/15 - 1013698



插芯标签，接头，黄色，未标记，适用的打印机：CMS-P1-PLOTTER，安装方式：螺纹，电缆直径范围：0.6 - 50 mm，标识区域大小：15 x 4 mm

插芯标签 - PABA RD/15 - 1013944



插芯标签，接头，红色，未标记，适用的打印机：CMS-P1-PLOTTER，安装方式：螺纹，电缆直径范围：0.6 - 50 mm，标识区域大小：15 x 4 mm

### 带圆形插头的电缆

连接电缆 - SAC-4P-FS SCO V/.../... - 1406704



连接电缆，4-芯，电缆类型可定制，端自由出线，与孔式直头 M12 SPEEDCON，A编码，电缆长度：自由输入 (0.2 ... 40.0 m)，用于双阀插头适配器

### 扭矩工具

## 双阀连接器适配器 - SAC-MS/0,2-116/2XBI-1L-Z SCO - 1458486

### 附件

扭矩螺丝刀 - TSD-M 1,2NM - 1212224



力矩螺丝刀，精度符合EN ISO 6789标准，可调范围0.3 - 1.2 Nm

---

### 标记条支架

导线标记条支架 - PATO 2/15 - 1013122



导线标记条支架，透明，未标记，安装方式: 固定，电缆直径范围: 2.8 - 4.4 mm，标识区域大小: 4 x 15 mm

---

导线标记条支架 - PATO 3/15 - 1013135



导线标记条支架，透明，未标记，安装方式: 固定，电缆直径范围: 4.4 - 6.7 mm，标识区域大小: 4 x 15 mm

---

导线标记条支架 - PATO 4/15 - 1013148



导线标记条支架，透明，未标记，安装方式: 固定，电缆直径范围: 6.7 - 10 mm，标识区域大小: 4 x 15 mm

---

### 标记笔

标记笔 - B-STIFT - 1051993



标记笔，用于书写标记未打印的扁平式标记条，标记防抹擦，防水，线宽0.5 mm

---

### 螺丝刀工具

## 双阀连接器适配器 - SAC-MS/0,2-116/2XBI-1L-Z SCO - 1458486

### 附件

螺丝刀头 - SF-BIT-PH 1-70 - 1212582



螺丝刀头，PH 十字头，E6.3-1/4" 驱动，尺寸：PH 1 x 70 mm，硬化处理，适用于符合 DIN 3126-F6.3/ISO 1173 标准的手柄

---

Phoenix Contact 2018 © - all rights reserved  
<http://www.phoenixcontact.com>