



RF-BM-BG22A3 硬件规格书

EFR32BG22 BT5.2 模组

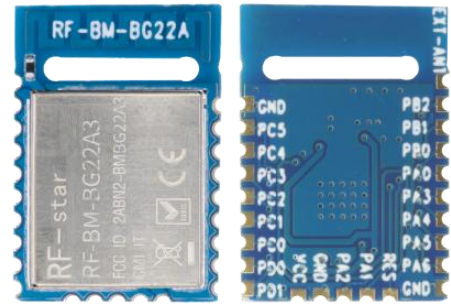
深圳市信驰达科技有限公司
更新日期：2022 年 08 月 12 日

目录

● 概述.....	3
➢ 原理框图.....	3
➢ 主要参数.....	3
➢ 模块特性.....	4
➢ 应用.....	5
● 尺寸与引脚定义.....	6
● 技术参数.....	8
➢ 操作条件.....	8
➢ 规范.....	8
➢ 射频性能与功耗实测.....	8
● 软件修改频偏寄存器.....	9
● 硬件设计注意事项.....	10
● 常见问题.....	13
➢ 传输距离不理想.....	13
➢ 易损坏——异常损坏.....	13
➢ 误码率太高.....	13
● 回流焊条件.....	14
● 静电放电警示.....	14
● 版本更新记录.....	15
● 联系我们.....	15

● 概述

RF-BM-BG22A3 模块是采用SILICON LABS 芯片 EFR32BG22C224F512GM32-C 设计的远距离低功耗蓝牙模块，输出功率最大为 6 dBm，接收灵敏度 -106.7 dBm (125kbps GFSK)，该模块采用 SILICON LABS 稳定的参考设计而改进，支持 Bluetooth 5.2。模块采用1/4波长蛇形天线输出形式。



模块具有优秀的超低功耗性能，4.1 mA发射电流@0dbm输出功率，3.6 mA接收电流（1Mbit/S GFSK）。

➤ 原理框图

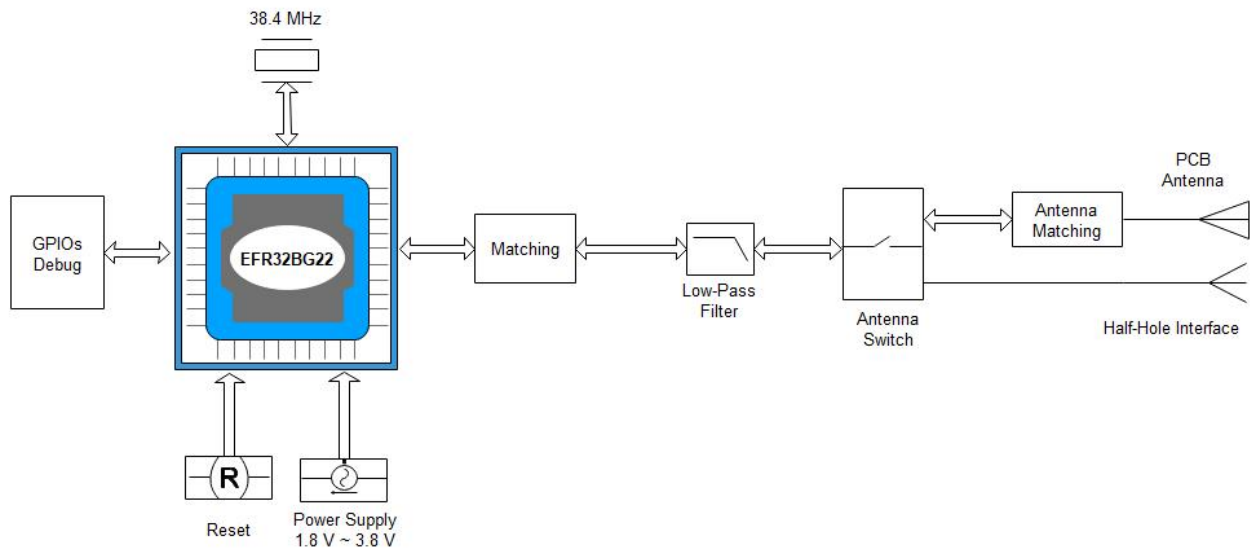


图 1. 原理框图

➤ 主要参数

信驰达 RF-BM-BG22Ax 系列模组目前有 3 款，分别使用 EFR32BG22 系列的3 款芯片，如下表所示。此三款模组所使用的芯片封装、引脚、外围电路兼容，因此模组尺寸管脚定义一致，可直接替换芯片使用。

表 1. RF-BM-BG22Ax 系列模块说明

模块型号	芯片型号	MAX CPU Speed (MHz)	发射功率 (dBm)	FLASH (KB)	RAM (KB)	Protocol Stack
BG22A1	EFR32BG22C112F352GM32-C	38.4	0	352	32	BT5.2

BG22A2	EFR32BG22C222F352GM32-C	76.8	+6	352	32	BT5.2 Proprietary
BG22A3	EFR32BG22C224F512GM32-C	76.8	+6	512	32	BT5.2 Direction finding Proprietary

表 2. 主要参数

芯片型号	EFR32BG22C224F512GM32-C
工作电压	1.8 ~ 3.8 V (Bypass); 2.2 ~ 3.8V (DC-DC); 推荐为 3.3 V
工作频段	2402 MHz ~ 2480 MHz
发射功率	-28 ~ 6 dBm
接收灵敏度	-106.7 dBm (125 kbps GFSK) -98.9 dBm (1 Mbit/s GFSK) -96.2 dBm (2 Mbit/s GFSK)
RAM	32 KB
FLASH	512 KB
GPIO数量	18 个
晶振频率	38.4 MHz
模块尺寸	11.6 * 16.5 * 2.06 mm
封装方式	SMT (邮票半孔)
工作温度	- 40 °C ~ + 85 °C
储存温度	- 40 °C ~ + 125 °C

➤ 模块特性

❖ 低功耗无线片上系统

- 高性能 32 位 76.8 MHz ARM Cortex®-M33，带有 DSP 指令和浮点单元，可实现高效的信号处理
- 高达 512 kB 的闪存程序存储器
- 高达 32 kB 的 RAM 数据存储器
- 2.4 GHz 无线电操作

❖ 射频性能

- 在 125kbps GFSK 的条件下，灵敏度为-106.7dBm
- 在 1 Mbit/s GFSK 的条件下，灵敏度为 -98.9 dBm

- 在 2 Mbit/s GFSK 的条件下，灵敏度为 -96.2 dBm

- 发射功率高达 6 dBm
- 无线电接收电流为 2.5 mA
- 在 0 dBm 输出功率的条件下，无线电传输电流为 3.4 mA
- 在 6 dBm 输出功率的条件下，无线电传输电流为 7.5 mA

❖ 低系统能耗

- RX 电流为 3.6 mA (1 Mbps GFSK)

- 在 0 dBm 输出功率的条件下，TX 电流为 4.1 mA
- 在 6 dBm 输出功率的条件下，TX 电流为 8.2 mA
- 在 76.8 MHz 活动模式 (EM0) 下，运行功耗为 27 μ A/MHz
- 1.40 μ A EM2 深度睡眠电流（保留 32 kB RAM，RTC 从 LFXO 中运行）
- 1.75 μ A EM2 深度睡眠电流（保留 32 kB RAM，RTC 从 Precision LFRCO 中运行）
- 0.17 μ A EM4 电流
- ❖ 支持的调制格式
 - 2 (G)FSK，可配置完整波形
 - OQPSK DSSS
 - (G)MSK
- ❖ 协议支持
 - 低功耗蓝牙 (Bluetooth 5.2)
 - 采用到达角 (AoA) 和发射角 (AoD) 实现测向
 - 私有协议
- ❖ 广泛的 MCU 外围设备选择
 - 12 位 1 Msps SAR 模拟数字转换器 (ADC)
 - 高达 18 个带有输出状态保持和异步中断功能的通用 I/O 引脚
 - 8 信道 DMA 控制器
 - 12 信道外围设备反射系统 (PRS)
 - 4 个 16 位定时器/计数器(3 个比较/捕获/PWM 通道)
 - 1 个 32 位定时器/计数器(3 个比较/捕获/PWM 通道)
 - 32 位实时计数器
 - 24 位低能耗定时器，用于波形生成
 - 1 个看门狗定时器
 - 2 个通用同步 / 异步接收器 / 传输器 (UART/SPI/SmartCard (ISO 7816)/IrDA/I²S)
 - 1 个增强型通用异步接收器/传输器 (EUSART)
 - 2 个 I²C 接口，带有 SMBus 支持
 - 数字麦克风接口 (PDM)
 - 32 KHz 睡眠晶体更换为精密低频 RC 振荡器
 - 可选 OOK 模式的 RFSense
 - 单点校准后具有 $\pm 1.5^{\circ}\text{C}$ 精度的芯片温度传感器
- ❖ 宽工作范围
 - 单电源 1.8 至 3.8 V
 - -40°C to $+85^{\circ}\text{C}$
- ❖ 安全特性
 - 通过信任根和安全加载程序 (RTSL) 进行的安全启动
 - 硬件加密加速，适用于 AES128/256、SHA-1、SHA-2（高达 256 位）、ECC（高达 256 位）、ECDSA 和 ECDH
 - 符合 NIST SP800-90 和 AIS-31 标准的真随机数生成器 (TRNG)
 - ARM[®] TrustZone[®]
 - 使用锁定/解锁功能进行安全调试

➤应用

- ❖ 资产标签和信标
- ❖ 消费电子遥控器
- ❖ 便携式医疗器械
- ❖ 蓝牙网状网络低功耗节点
- ❖ 体育、健身和健康设备
- ❖ 联网家庭
- ❖ 建筑自动化及安全

● 尺寸与引脚定义

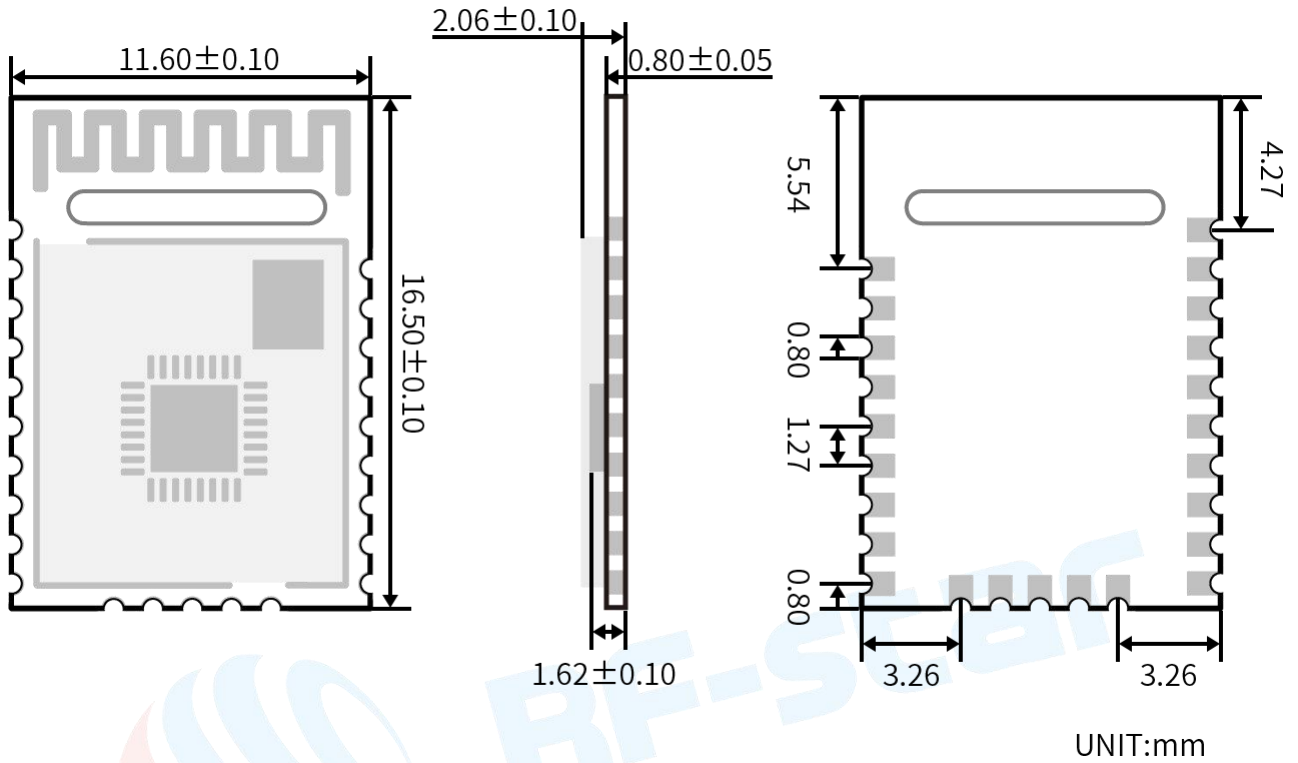


图 2. 尺寸图

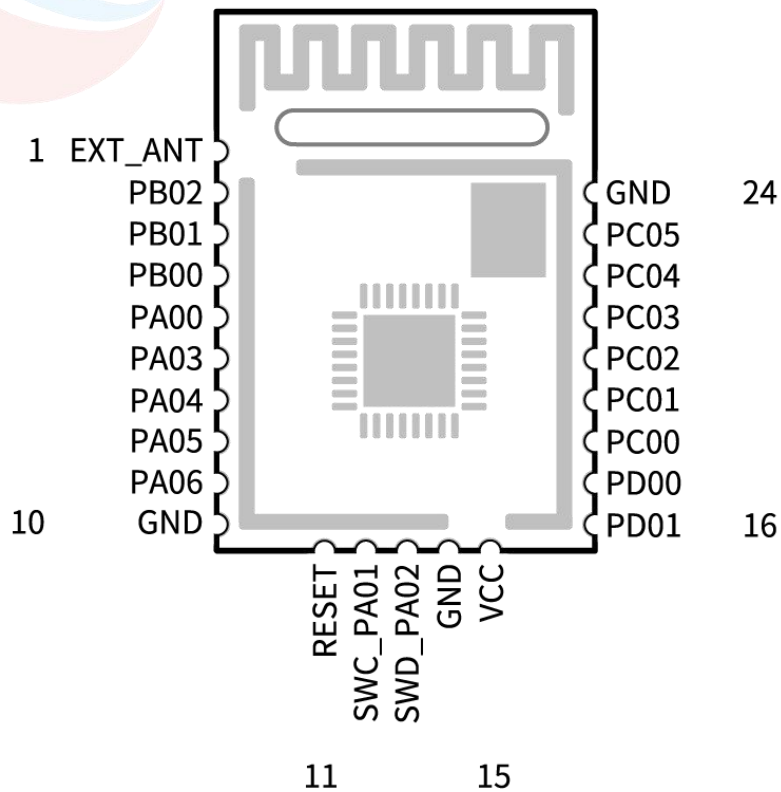


图 3. 引脚图

表 3. 引脚定义

引脚序号	名称	功能	描述
1	EXT_ANT	—	邮票半孔外接天线接口
2	PB02	I/O	GPIO
3	PB01	I/O	GPIO
4	PB00	I/O	GPIO
5	PA00	I/O	GPIO
6	PA03	I/O	GPIO
7	PA04	I/O	GPIO
8	PA05	I/O	GPIO
9	PA06	I/O	GPIO
10	GND	—	模块地
11	RESET	I	复位脚，低电平有效（内部上拉）。 （DC-DC 模式下最大电压1.8 V）
12	PA01	I/O	GPIO/SWCLK(connect jlink)
13	PA02	I/O	GPIO/SWCDIO(connect jlink)
14	GND	—	模块地
15	VCC	—	电源正极输入：Bypass 模式为1.8 ~ 3.8 V，DC-DC 模式为 2.2 ~ 3.8 V，推荐使用 3.3 V。
16	PD01	I/O	GPIO
17	PD00	I/O	GPIO
18	PC00	I/O	GPIO
19	PC01	I/O	GPIO
20	PC02	I/O	GPIO
21	PC03	I/O	GPIO
22	PC04	I/O	GPIO
23	PC05	I/O	GPIO
24	GND	—	模块地

● 技术参数

➤ 操作条件

表 4. 操作条件

参数	Min	Max	Unit
测试频率范围	2402	2480	MHz
操作电压范围	1.8 (Bypass)	3.8	V
	2.2 (DC-DC)		
操作温度范围	-40	+85	°C
存储温度范围	-40	+125	°C
所有的外设IO输入或输出电压范围	0	VDD	V

➤ 规范

所有的测量是基于 SILICON LABS 参考设计以及数据手册进行的。

表 5. 防静电测试等级

Item			Value	Unit
人体静电模型	人体模型(HBM), per ANSI/ESDA/JEDEC JS001 ⁽¹⁾		±2	kV
带电模型 (ESD) 性能	带电设备模型(CDM), per JESD22-C101 ⁽²⁾	所有管脚	±500	V

(1)JEDEC document JEP155 states that 500-V HBM allows safe manufacturing with a standard ESD control process.

(2)JEDEC document JEP157 states that 250-V HBM allows safe manufacturing with a standard ESD control process.

➤ 射频性能与功耗实测

测试条件：增加衰减器后数据。

表 6. 射频参数测试

硬件版本: 1.0a				
测试	2020年5月14日			
测试条件	FLUKE15B+万用表, 负载接DSA1030频谱仪, offset: 0.2, RBW=100KHz			
第一个版本功耗测试				
待机	1 μA			
发射电流	设置发射	实测发射	实测电流	其他
	0 dBm	-0.5 dBm	4.0 mA	注意: 测试方法与电流息息相关, 比如输出负载天线和标准 50 Ω 测试的数据不同。
接收电流	2.5 mA			

● 软件修改频偏寄存器

由于芯片的晶振电路部分无匹配电容，所以需要通过软件修改频偏寄存器来为硬件射频部分做辅助设置，调整频偏。

可以在相应的工程中，找到 `sl_device_init_hfxo_config.h` 文件，修改 CTUNE 值。

以 `empty_RGB` 工程为例，先打开工程，找到 Project Explorer 窗口，打开工程文件夹。然后找到 `config` 文件夹，找到 `sl_device_init_hfxo_config.h` 文件并双击打开。

找到 `SL_DEVICE_INIT_HFXO_CTUNE`，silicon 官方的默认值是 140，使用我司 **RF-BM-BG22Ax** 模块，需要修改为 **72**，若需要改成其他值，直接修改即可（0 ~ 255 范围内）。如下图所示。

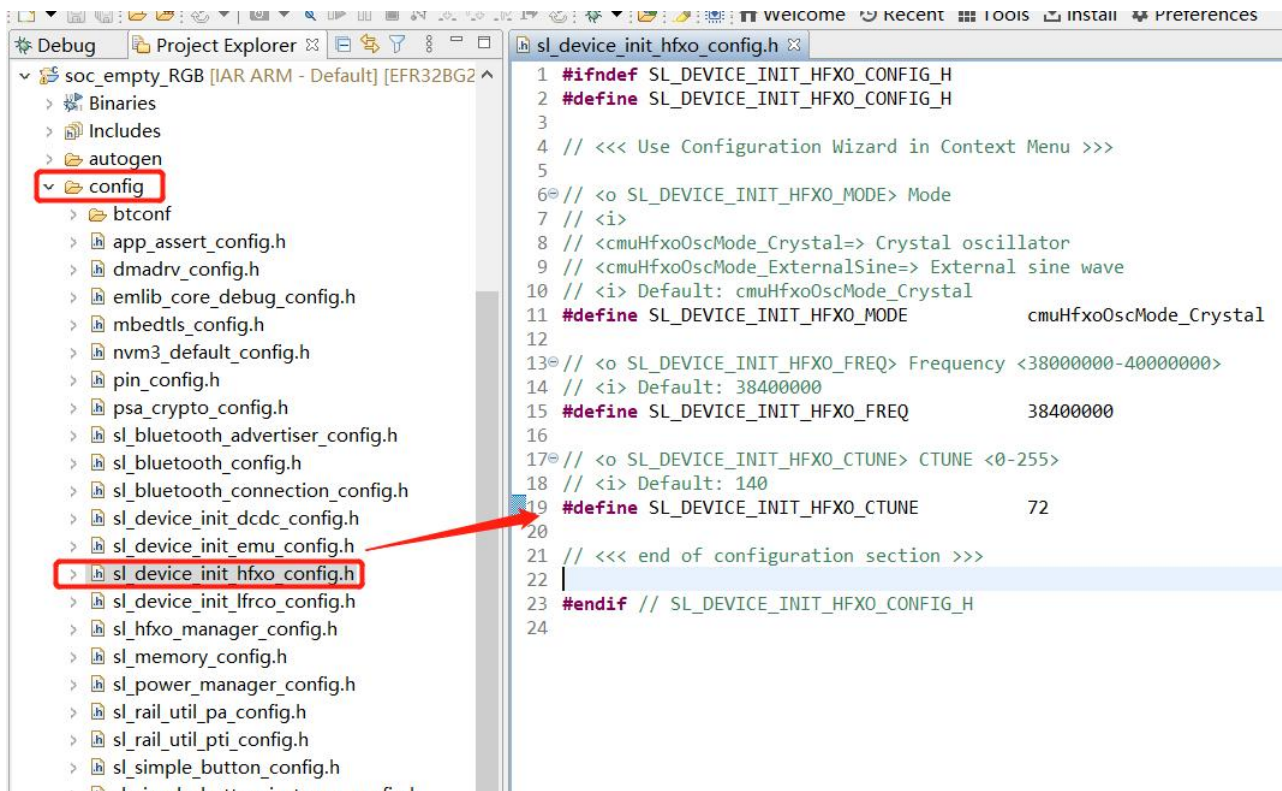


图 4. 修改频偏寄存器

● 硬件设计注意事项

1、推荐使用直流稳压电源对模块进行供电，电源纹波系数尽量小，模块需可靠接地；请注意电源正负极的正确连接，如反接可能会导致模块永久性损坏；

2、请检查供电电源，确保在推荐供电电压之间，如超过最大值会造成模块永久性损坏；请检查电源稳定性，电压不能大幅频繁波动；

3、在针对模块设计供电电路时，往往推荐保留 30% 以上余量，有利于整机长期稳定地工作；模块应尽量远离电源、变压器、高频走线等电磁干扰较大的部分；

4、高频数字走线、高频模拟走线、电源走线必须避开模块下方，若实在不得已需要经过模块下方，假设模块焊接在 Top Layer，在模块接触部分的 Top Layer 铺地铜（全部铺铜并良好接地），必须靠近模块数字部分并走线在 Bottom Layer；

5、假设模块焊接或放置在 Top Layer，在 Bottom Layer 或者其他层随意走线也是错误的，会在不同程度影响模块的杂散以及接收灵敏度；

6、假设模块周围有存在较大电磁干扰的器件也会极大影响模块的性能，跟据干扰的强度建议适当远离模块，若情况允许可以做适当的隔离与屏蔽；

7、假设模块周围有存在较大电磁干扰的走线（高频数字、高频模拟、电源走线）也会极大影响模块的性能，跟据干扰的强度建议适当远离模块，若情况允许可以做适当的隔离与屏蔽；

8、通信线若使用5V电平， 必须使用电平转换电路；

9、尽量远离部分物理层亦为 2.4 GHz 频段的TTL 协议，例如：USB3.0。

10、模块天线布局请参考下图。天线的放置直接影响天线的辐射效率，建议客户在实际的产品上在进行一次天线调试，黄色区域为keep out， 距离建议大于10 mm：

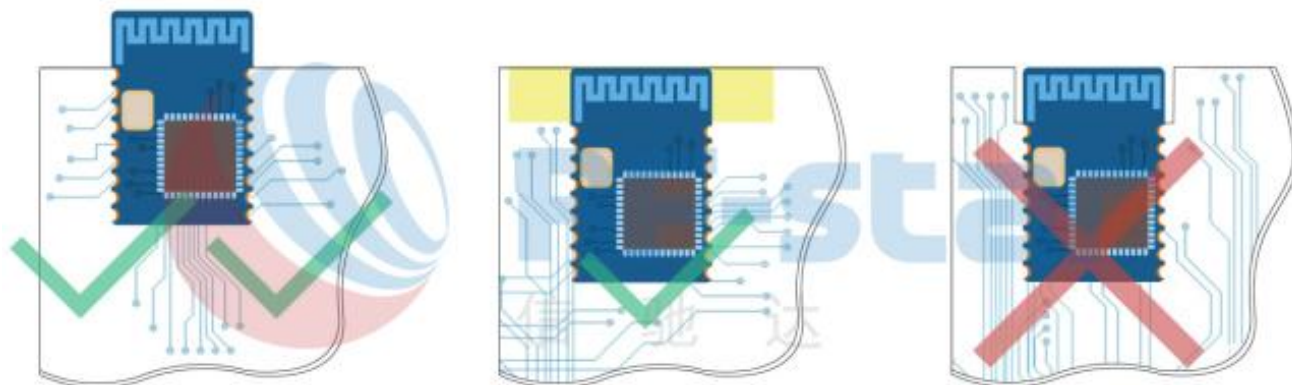


图 5. 布局建议

11、天线输出方式更改：该模块有两种天线输出方式，分别为板载 PCB 天线和邮票半孔输出（ANT脚，详见引脚定义表）。

默认出货为板载 PCB 天线输出方式，R1 位置（0 Ω ）焊接；如想要更改为半孔天线输出，请断开 R1 位置，如下图所示。



图 6. 天线输出方式更改

12、邮票半孔外置天线设计建议：

（1）天线预留 Π 型匹配电路，并对射频走线做 50 Ω 阻抗控制，走线尽量短，尽量使用 135° 或圆弧走线，不穿孔换层，射频走线周围多打 GND 过孔。

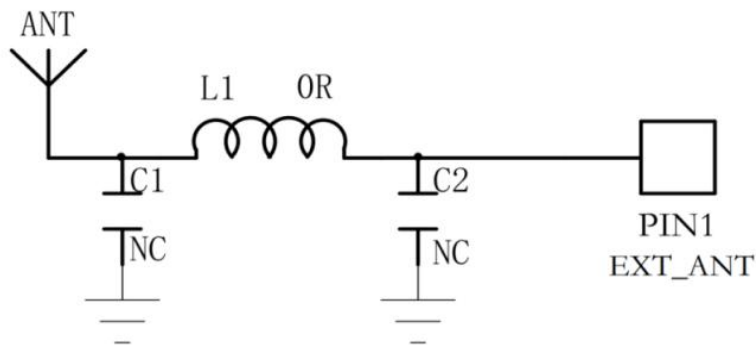


图 7. 外置天线设计原理图

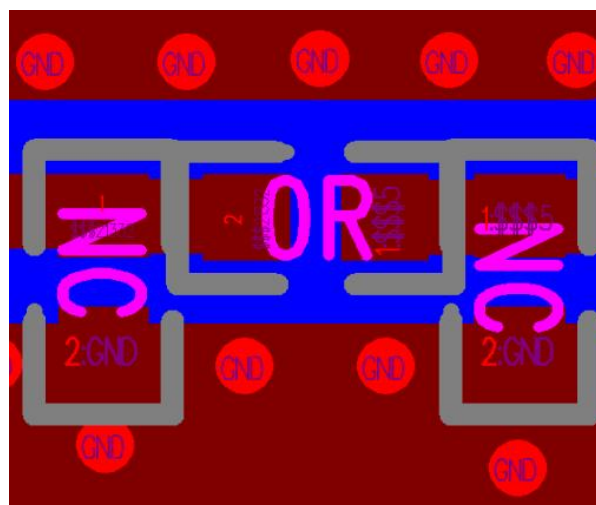
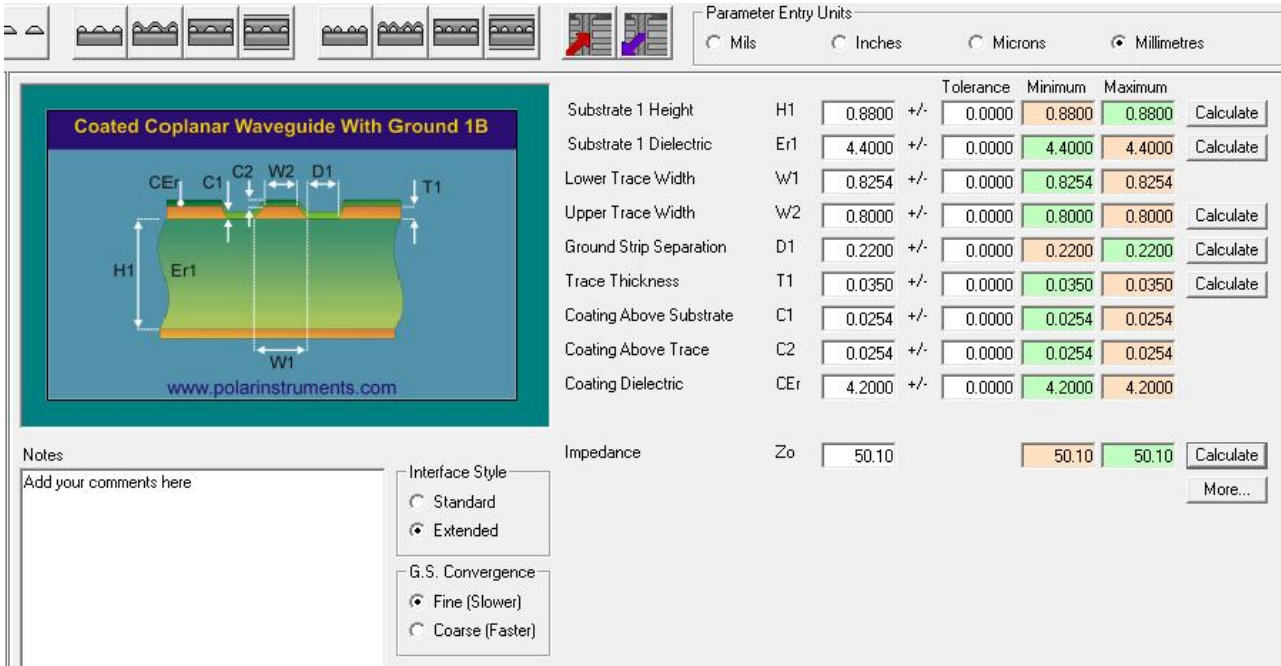


图 8. 外置天线设计走线示意图

(2) 射频走线宽度及覆铜间距可通过 SI9000 软件进行计算，根据实际板厚、层数、板材、介质厚度、介电常数、铜厚、线宽、线距、阻焊厚度控制阻抗为 $50\ \Omega$ 。例：FR4 厚度 1.0 mm 双层板，通过计算得出走线宽度为 0.8254 mm，走线与敷铜间距为 0.22 mm。



The screenshot shows the SI9000 software interface for calculating impedance. On the left, a diagram titled "Coated Coplanar Waveguide With Ground 1B" illustrates the cross-section of the PCB with various parameters labeled: H1 (Substrate Height), Er1 (Substrate Dielectric), W1 (Lower Trace Width), W2 (Upper Trace Width), D1 (Ground Strip Separation), T1 (Trace Thickness), C1 (Coating Above Substrate), C2 (Coating Above Trace), and CEr (Coating Dielectric). The main area contains a table of parameters with input fields, tolerance, minimum, and maximum values, and a "Calculate" button for each row. The "Impedance" section shows a calculated Zo of 50.10.

Parameter	Value	Tolerance	Minimum	Maximum	Action
Substrate 1 Height	H1	0.8800 +/-	0.0000	0.8800	0.8800 Calculate
Substrate 1 Dielectric	Er1	4.4000 +/-	0.0000	4.4000	4.4000 Calculate
Lower Trace Width	W1	0.8254 +/-	0.0000	0.8254	0.8254 Calculate
Upper Trace Width	W2	0.8000 +/-	0.0000	0.8000	0.8000 Calculate
Ground Strip Separation	D1	0.2200 +/-	0.0000	0.2200	0.2200 Calculate
Trace Thickness	T1	0.0350 +/-	0.0000	0.0350	0.0350 Calculate
Coating Above Substrate	C1	0.0254 +/-	0.0000	0.0254	0.0254 Calculate
Coating Above Trace	C2	0.0254 +/-	0.0000	0.0254	0.0254 Calculate
Coating Dielectric	CEr	4.2000 +/-	0.0000	4.2000	4.2000 Calculate
Impedance	Zo	50.10	50.10	50.10	Calculate More...

Notes: Add your comments here

Interface Style: Standard Extended

G.S. Convergence: Fine (Slower) Coarse (Faster)

图 9. SI9000阻抗计算示意图

● 常见问题

➤ 传输距离不理想

- 1、当存在直线通信障碍时，通信距离会相应的衰减；温度、湿度，同频干扰，会导致通信丢包率提高；地面吸收、反射无线电波，靠近地面测试效果较差；
- 2、海水具有极强的吸收无线电波能力，故海边测试效果差；
- 3、天线附近有金属物体，或放置于金属壳内，信号衰减会非常严重；
- 4、功率寄存器设置错误、空中速率设置过高（空中速率越高，距离越近）；
- 5、室温下电源低压低于推荐值，电压越低发功率越小；
- 6、使用天线与模块匹配程度较差或天线本身品质问题。

➤ 易损坏——异常损坏

- 1、请检查供电电源，确保在推荐供电电压之间，如超过最大值会造成模块永久性损坏；请检查电源稳定性，电压不能大幅频繁波动；
- 2、请确保安装使用过程防静电操作，高频器件静电敏感性；
- 3、请确保安装使用过程湿度不宜过高，部分元件为湿度敏感器件；如果没有特殊需求不建议在过高、过低温度下使用。

➤ 误码率太高

- 1、附近有同频信号干扰，远离干扰源或者修改频率、信道避开干扰；
- 2、电源不理想也可能造成乱码，务必保证电源的可靠性；
- 3、延长线、馈线品质差或太长，也会造成误码率偏高。

● 回流焊条件

- 1、加热方法：常规对流或 IR 对流；
- 2、允许回流焊次数：2 次，基于以下回流焊(条件)(见下图)；
- 3、温度曲线：回流焊应按照下列温度曲线(见下图)；
- 4、最高温度：245°C。

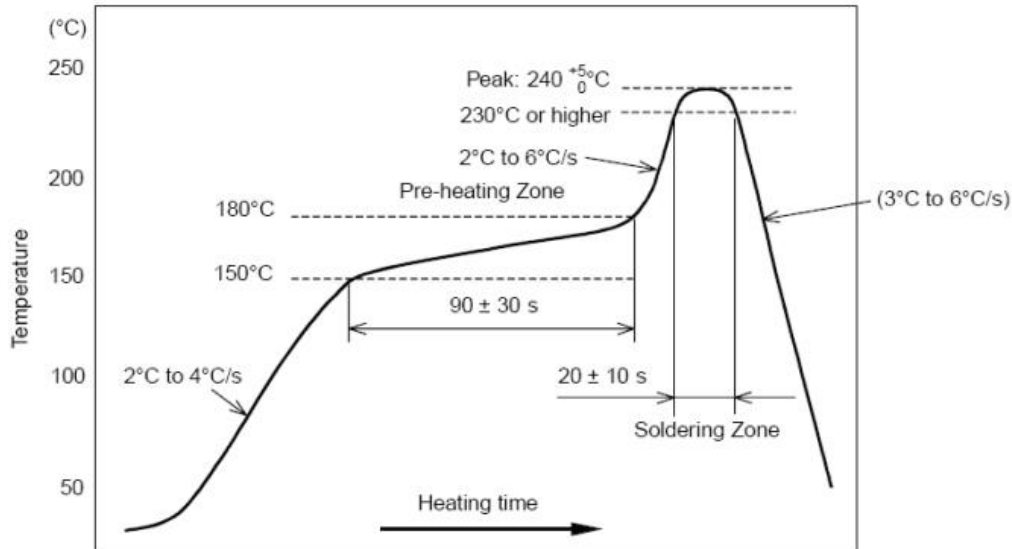


图 10. 部件的焊接耐热性温度曲线(焊接点)

● 静电放电警示

模块会因静电释放而被损坏，RF-star 建议所有模块应在以下 3 个预防措施下处理：

- 1、必须遵循防静电措施，不可以裸手拿模块。
- 2、模块必须放置在能够预防静电的放置区。
- 3、在产品设计时应该考虑高电压输入或者高频输入处的防静电电路。

静电可能导致的结果为细微的性能下降到整个设备的故障。由于非常小的参数变化都可能导致设备不符合其认证要求的值限，从而模块会更容易受到损害。

● 版本更新记录

版本号	文档日期	更新内容
V1.0	2020/09/10	第一次发布
V1.1	2021/01/21	更正表1. RF-BM-BG22Ax 系列模块说明的Flash单位
V1.2	2022/05/12	更正电压范围 新增邮票半孔外置天线设计建议
V1.3	2022/08/12	新增频偏寄存器设置说明 新增 RESET 脚最大电压说明 更正发射功率范围 更正电压范围

● 联系我们

深圳市信驰达科技有限公司

Shenzhen RF-star Technology Co., Ltd.

Tel(Sales): 0755-8632 9829

Tel(FAE): 0755-3695 3756

E-mail: sales@szrfstar.com

Web: www.szrfstar.com

地址：深圳市南山区高新园科技南一道创维大厦 C 座 601 室

Add: Room 601,Block C,Skyworth Building,Nanshan High-Tech Park,Shenzhen.



低功耗蓝牙(BLE 5.0)模块及透传协议

(EFR32BG22)



深圳市信驰达科技有限公司
更新日期：2022年08月10日

版本更新记录

版本号	文档日期	更新内容
V1.0	2020/09/28	<ul style="list-style-type: none"> ✓ 第一次发布
V1.1	2021/01/16	<ul style="list-style-type: none"> ✓ 新增 device information Service ✓ 新增 RF-BM-BG22Ax 系列型号说明 ✓ 新增蓝牙配对功能 ✓ 新增 AT 指令配置串口包大小和延时时长 ✓ 更新稳定传输速率 ✓ 新增串口硬件流控调整 RTS 和 CTS 脚为 PB1 和 PB2(原先为 PC2 和 PC3) ✓ 新增支持观察者模式下扫描广播应答包 ✓ 新增远距离广播 ✓ 新增主角色输入鉴权密码指令 ✓ 新增休眠指令 ✓ 新增主角色扫描及连接时的物理层设置指令 ✓ 修改大部分重启生效指令为立即生效 ✓ 修改发射功率最小值设定 -30dBm 改为 -28dBm ✓ 更新主机 (MCU) 参考代码 ✓ 更新外围参考设计 ✓ 更新实测功耗
V1.2	2021/01/21	<ul style="list-style-type: none"> ✓ 更新串口引脚 ✓ 更新稳定传输速率 ✓ 更新实测功耗
V1.3	2021/03/10	<ul style="list-style-type: none"> ✓ 调整广播名称、自定义广播、扩展广播的设置方式 ✓ 调整 APP 端发送 AT 指令时需要加上回车换行 ✓ 修改默认连接时的物理层从 2M PHY 改为 1M PHY ✓ 修改建立连接时，当前主机发送 handle 永远指向最新建立的连接 ✓ 取消了主从一体模式下的主从身份设定指令，由设定的透传 handle 决定主从一体时当前是往主还是往从透传数据 ✓ 新增采集电池电压参数和按键检测参数放入广播包中 ✓ 新增 Beacon 模式下的广播增强功能 ✓ 新增观察者过滤功能 ✓ 新增扫描扩展广播 ✓ 新增 AT 指令设置广播应答包数据 ✓ 新增 FCC 和 CE 证书
V1.4	2021/12/30	<ul style="list-style-type: none"> ✓ 将广播应答包改为掉电保存 ✓ 优化 AT+SCAN 指令使其可以扫描到 Shortened Local Name(08 type) 类型的广播名称 ✓ 更新部分描述

V1.5	2022/05/12	<ul style="list-style-type: none"> ✓ 观察者新增广播数据过滤条件 ✓ 睡眠指令新增串口唤醒功能参数 ✓ 新增读取指定 UUID 功能 ✓ 自动重连指令增加设置立即触发重连参数 ✓ 删除重复功能的“AT+DEV_DEL=?”指令 ✓ 新增 IPEX 版本模块尺寸和引脚图 ✓ 新增 6 dBm 下功耗和串口功耗数据 ✓ 模块上电稳定时间更正为 600 ms ✓ 优化部分描述
V1.6	2022/06/08	<ul style="list-style-type: none"> ✓ 更正优化部分描述 ✓ 更新引脚定义图
V1.6	2022/08/02	<ul style="list-style-type: none"> ✓ 新增 BG22Bx、BG22Cx 模块 ✓ 更正优化部分描述
V1.7	2022/08/10	<ul style="list-style-type: none"> ✓ 新增 BG22Bx、BG22Cx 模块实物图 ✓ 新增 BG22Bx、BG22Cx 模块外围参考设计 ✓ 新增 RESET 脚最大电压说明

注：

- 1、文档会不定期优化更新，在使用此文档前，请确保是最新版本；
- 2、获取最新协议或文档，请到信驰达科技官方网址下载。

目录

版本更新记录	2
目录	4
● 概述	6
➢ 主要特点	6
➢ 设备角色说明	7
➢ Slave 模式默认配置	8
➢ Beacon 模式默认配置	8
➢ 默认广播数据内容说明	8
➢ 设备状态	9
➢ 多连接	9
➢ 硬件型号说明	10
● 封装尺寸及脚位定义	11
➢ RF-BM-BG22Ax(I)	11
➢ RF-BM-BG22Bx	14
➢ RF-BM-BG22Cx	16
● 串口透传协议说明(桥接模式)	18
● BLE 协议说明(APP 接口)	19
➢ UART Service UUID	19
➢ 设备信息	20
➢ 通用接口	21
● AT 指令	22
AT 命令表 (单击指令可跳转)	22
➢ 进入 AT 指令模式	24
➢ 退出 AT 指令模式	24
➢ 设备名称	25
➢ MAC 地址	25
➢ 设备角色	26
➢ 发射功率	27
➢ 广播参数	28
➢ 自定义广播数据	29
➢ 自定义广播应答包数据	30
➢ 远距离广播 (Long Range)	31
➢ 自定义扩展 (大广播)	32
➢ Beacon 参数	33
➢ 主角色扫描	34
➢ 主角色扫描物理层	36
➢ 扫描并打印从设备名称	37
➢ 主角色连接	38
➢ 显示已连接设备	38
➢ 断开连接	39
➢ 自动重连	40

➤ 删除自动重连设备	41
➤ 连接间隔	42
➤ 指定传输设备	43
➤ 配置从角色 UUID	44
➤ 开启/关闭配置主角色 UUID 功能	45
➤ 配置主角色 UUID	46
➤ 主角色读取指定 UUID 数据	46
➤ AT 指令发送数据	47
➤ 观察者功能	48
➤ 物理层速率	50
➤ 串口波特率	51
➤ 串口帧大小及超时时间	52
➤ 串口回显	53
➤ 显示设备状态	54
➤ 用户鉴权	55
➤ 输入用户鉴权密码	56
➤ 从角色配对功能	56
➤ 主角色配对功能	57
➤ 主角色输入配对密码	58
➤ 配对列表	59
➤ 删除已配对设备	59
➤ 休眠模式	60
➤ 开启/关闭看门狗	61
➤ 设备重启	61
➤ 恢复出厂设置	61
➤ 固件版本	62
● 用 APP 测试透传功能	63
● PC 端测试工具	66
➤ 使用前准备	66
➤ 操作步骤说明	66
● IOS APP 编程参考	71
● 主机 (MCU) 参考代码 (透传)	73
附录 A: 模块硬件规格说明	74
附录 B: FCC 认证	78
附录 C: CE 认证	79
附录 D: 功耗测试截图	80
附录 E: 模块实物图	80
● 联系我们	85

● 概述

模块可以工作在**桥接模式**（透传传输模式）。桥接模式下，用户 MCU 可以通过模块的通用串口和移动设备进行双向通讯，用户也可以通过特定的串口 AT 指令，对某些通讯参数进行管理控制。用户数据的具体含义由上层应用程序自行定义。移动设备可以通过 APP 对模块进行写操作，写入的数据将通过模块串口发送给用户的 MCU。模块收到来自用户 MCU 串口的数据包后，将自动转发给移动设备。此模式下的开发，用户必须负责主 MCU 的代码设计，以及智能移动设备端 APP 代码设计。

为了保证程序的稳定性，**模块上电 600ms 之后才开始正常工作；透传大数据时建议在模块连接后 6 秒开始，建立连接需要等待确认 MTU、连接间隔等操作，若此时进行高速透传极易出现丢包或设备卡死现象。**

➤ 主要特点

- 1、使用简单，无需任何蓝牙协议栈应用经验；
- 2、支持蓝牙 5.0 所有特性：2M 物理层、远距离广播、扩展广播；
- 3、支持 BLE 单主模式、单从模式、主从一体模式和 Beacon 模式；
- 4、模块可**同时**作为主角色和从角色，在被其他主设备连接的同时也可连接其他从设备（主从一体模式）；
- 5、主角色支持多连接：单主模式下最多可同时连接 8 个从设备；主从一体模式下可同时连接 7 个从设备，并且可以作为从设备同时被另一个主设备连接；
- 6、默认 20 ms 连接间隔，连接快速，并且 Android 与 IOS 的兼容性好；
- 7、用户接口使用通用串口设计，全双工双向通讯，最低波特率支持 1200 bps，最高支持 921600 bps；
- 8、支持 AT 指令软件复位模块；
- 9、获取 MAC 地址，支持 AT 指令修改 MAC 地址（要重新复位后生效）；
- 10、支持 AT 指令调整蓝牙连接间隔，控制不同的转发速率（动态功耗调整）；
- 11、支持 AT 指令调整发射功率、修改广播间隔、修改串口波特率、修改模块名等，详情请查看 AT 指令表；
- 12、支持 AT 指令修改 Service UUID；
- 13、支持 AT 指令修改串口帧大小和超时时间
- 14、主机或者主从一体模式下，支持自定义选择接收和发送的 UUID 通道；
- 15、可通过 APP 或串口发送 AT 指令；

- 16、高速透传转发，**50 KB/s** 稳定传输（512000bps）；
- 17、支持修改物理层通讯速率：1M、2M 和 LE_CODED（125K&500K）；
- 18、支持自定义广播数据，最长自定义长度 26 字节；
- 19、支持扩展广播包，最大可自定义 251 字节的扩展广播；
- 20、支持设置远距离广播包（Long Range/LE_CODED）；
- 21、支持设置蓝牙配对绑定功能；
- 22、极低工作功耗，模块实测功耗如下（关闭看门狗后功耗会整体低 2 ~ 3 μA ）：

事件	测试条件/备注	平均电流
模块睡眠功耗	无广播	3.02 μA
200 ms 广播	0 dBm	57.82 μA
	6 dBm	101.89 μA
500 ms 广播	0 dBm	24.13 μA
	6 dBm	41.20 μA
1000 ms 广播	0 dBm	15.12 μA
	6 dBm	24.78 μA
20 ms 连接	0 dBm	146.74 μA
	6 dBm	181.01 μA
1000 ms 连接	0 dBm	9.39 μA
	6 dBm	11.64 μA
串口开启	广播关闭	1.2 mA

➤ 设备角色说明

设备一共有以下 4 种角色的工作模式：

- 1、BLE 从角色（Slave）；
- 2、BLE 主角色（Master）；
- 3、BLE 主从一体角色（Slave & Master）；
- 4、Beacon 角色。

默认启动角色为单从角色（Slave），可通过 AT 指令“AT+ROLE”切换角色调整工作模式，详细查看 AT 指令说明，**Beacon** 角色下串口处于关闭状态，只能通过手机 APP 发送指令切换角色。

➤ Slave 模式默认配置

- 1、设备名称：RFstar_XXXX（XXXX 为 MAC 地址后两字节）；
- 2、广播间隔：200 ms；
- 3、连接间隔：20 ms；
- 4、UUID 默认为 128 位；
- 5、广播为可连接模式；
- 6、设备为透传状态。

➤ Beacon 模式默认配置

- 1、Company ID: 0x4C00 (Apple iBeacon);
- 2、Major UUID: 0x0708;
- 3、Minor UUID: 0x0506;
- 4、RSSI: -48 dBm;
- 5、UUID: 0x0112233445566778899AABBCCDDEEFF0。

此模式下串口处于关闭状态不可用，因此数据将无法透传，如需要使用可通过硬件唤醒或 AT 指令方式打开串口。

➤ 默认广播数据内容说明

Raw data:

```
0x020106081B0079E642AC33BC11079ECA
DC240EE5A9E093F3A3B50100406E06FF5
2460CDB070C095246737461725F4536373
9
```

Details:

LEN.	TYPE	VALUE
2	0x01	0x06
8	0x1B	0x0079E642AC33BC
17	0x07	0x9ECADC240EE5A9E093F3A3B50100406E
6	0xFF	0x52460CDB07
12	0x09	0x5246737461725F45363739

LEN. - length of EIR packet (Type + Data) in bytes,
 TYPE - the data type as in <https://www.bluetooth.org/en-us/specification/assigned-numbers/generic-access-profile>

如上图所示是设备默认的广播数据，其中 TYPE:0x1B 的后 6 个字节为 BLE 设备 MAC 地址（低字节在前）；TYPE:0x07 为 128 位服务 UUID；TYPE:0xFF 为厂商自定义字段，其中的 0x5246 是厂商 ID，0x0CDB 是模块供电电压数据，即 3291mV，数据更新周期为 1 小时。

其后的 0x07 是模块三个 IO 口（PC3、PC4、PC5）的输入状态，该状态实时更新，默认上拉为高电平。TYPE:0x09 位设备名称字段（RFstar_E679）。

➤ 设备状态

- 1、DEVICE START：设备启动；
- 2、XX:XX:XX:XX:XX:XX CONNECTED Y* BLE 从角色连接成功；
- 3、XX:XX:XX:XX:XX:XX DISCONNECTED BLE 从角色断开连接；
- 4、B:CONNECTED：Beacon 连接成功；
- 5、B:DISCONNECTED：Beacon 断开连接；
- 6、BONDING COMPLETED：绑定配对成功
- 7、BONDING FAILED：绑定配对失败
- 8、ENTER THE PAIRING PASSWORD：对方从设备要求本主设备输入配对 PIN 码
- 9、BPS SET AFTER 2S...：串口波特率已被更改，将在 2 秒后重新初始化启动
- 10、DEVICE ALREADY CONNECTED：已连接设备
- 11、XX:XX:XX:XX:XX:XX CONNECTED Y：BLE 主角色连接成功，红色字符为连接的从设备 MAC 地址；
- 12、XX:XX:XX:XX:XX:XX DISCONNECTED：BLE 主角色断开连接，红色字符为断开的从设备 MAC 地址；
- 13、XX:XX:XX:XX:XX:XX CONNECT TIMEOUT：BLE 主角色连接从设备超时，红色字符为从设备 MAC 地址，当指令操作连接设备后 10 秒钟未发现设备提示超时。

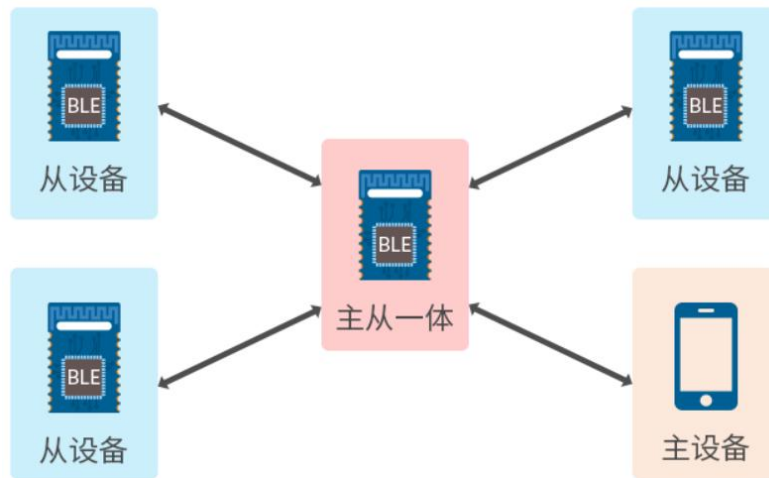
以上状态可通过 AT 指令“AT+STATUS”开启或关闭显示，详情请查看 AT 指令章节。

➤ 多连接

- 1、单主模式下最多可同时连接 8 个从设备；主从一体模式下可同时连接 7 个从设备，并且可以作为从设备同时被另一个主设备连接。
- 2、AT+CONNECT 指令连接设备失败提示符 FAIL，原因请参考指令说明。
- 3、多连接指定了多个设备自动重连，当某一个对端设备异常断开连接，设备将启动重连，请参考指令说明。
- 4、多连接时，指定的数据传输 handle 功能非掉电保存，设备默认与最新建立连接的设备传输数据；若数据传输对应 handle 设备断开连接，则数据传输 handle 值自动切换到连接列表中的第一个设备。（Handle 值可以从连接成功建立时的返回信息中“XX:XX:XX:XX:XX:XX CONNECTED Y”获取）
- 5、用户使用指令主动断开与已设为自动重连设备的连接后，本次自动重连失效，下一次异常断开后生效。

建议:

多连接数据传输来源比较复杂,比如主从一体时:数据可能来自以下4个设备,所以数据包中应包含数据来源,否则无法辨别数据来自哪个设备。



➤ 硬件型号说明

EFR32BG22Cx 系列模组目前有 3 款,分别使用 3 款芯片,如下表所示。完整型号分别为: RF-BM-BG22A1、RF-BM-BG22A2、RF-BM-BG22A3。此三款模组所使用的芯片封装、引脚、外围电路均兼容,因此模组尺寸、引脚一致,可直接替换芯片使用(固件不一样)。

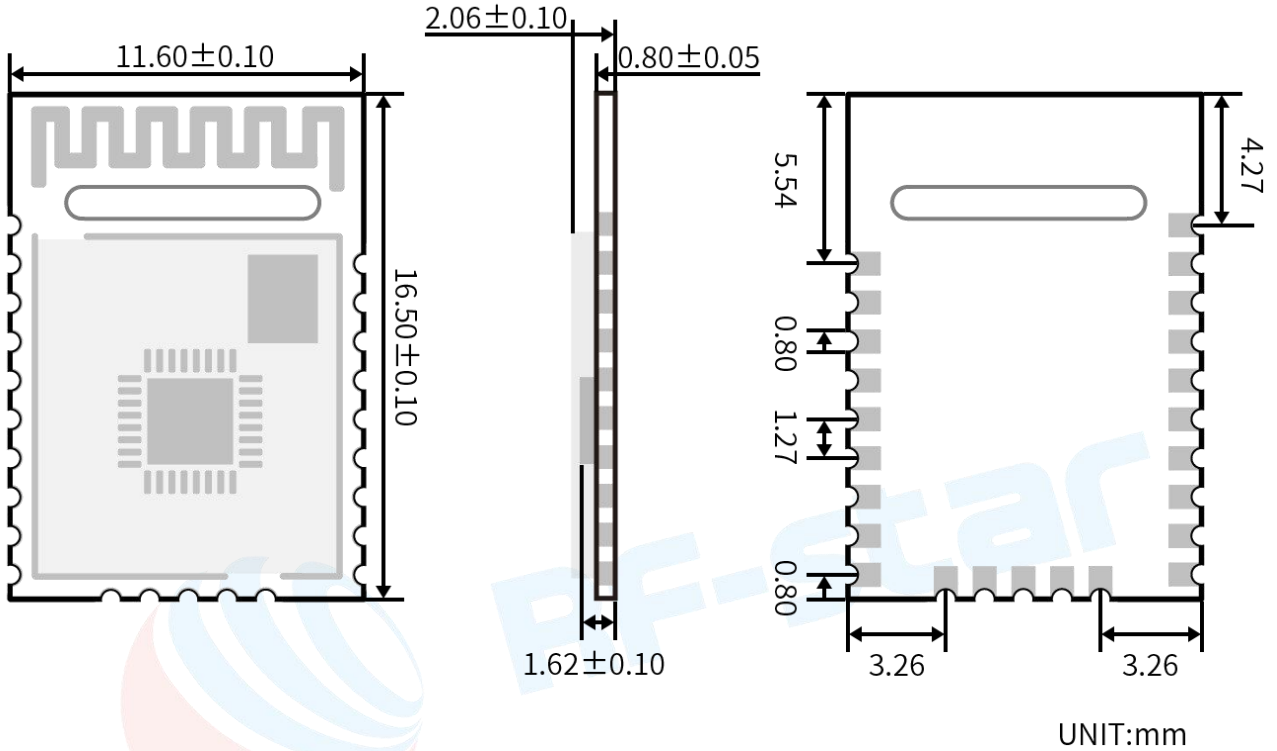
RF-BM-BG22Ax 系列模块说明

模块型号	芯片型号	MAX CPU Speed (MHz)	发射功率 (dBm)	FLASH (KB)	RAM (KB)	Protocol Stack
BG22A1	EFR32BG22C112F352GM32-C	38.4	0	352	32	BT5.2
BG22A1I						
BG22A2	EFR32BG22C222F352GM32-C	76.8	+6	352	32	BT5.2 Proprietary
BG22A2I						
BG22A3	EFR32BG22C224F512GM32-C	76.8	+6	512	32	BT5.2 Direction finding Proprietary
BG22A3I						

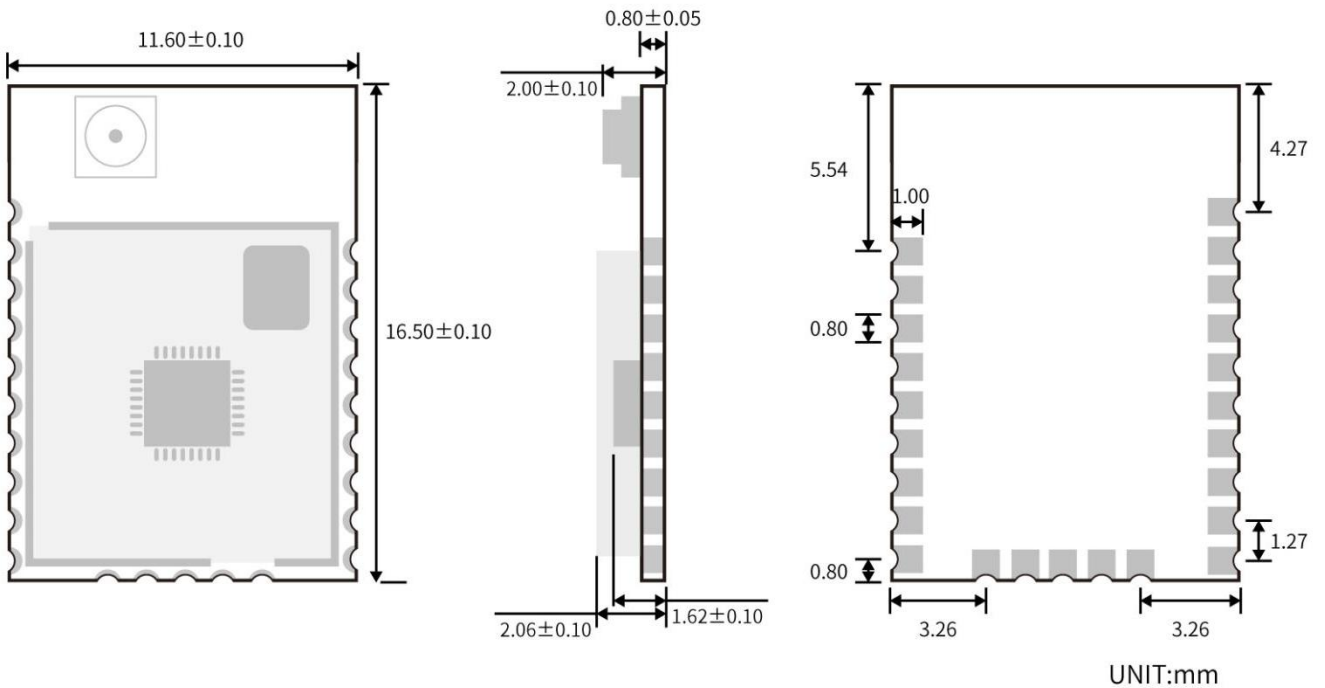
注: BG22A1(I)、A2(I)不支持 AOA/AOD 定位和远距离广播 (Long Range)。

● 封装尺寸及脚位定义

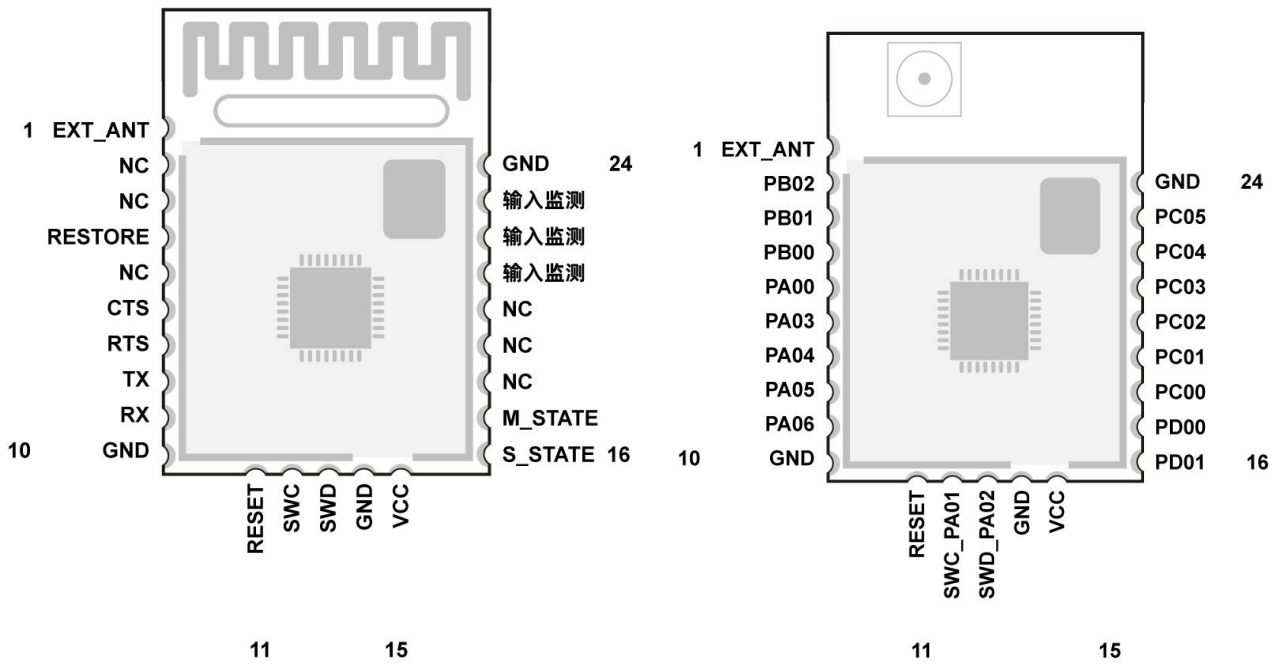
➤ RF-BM-BG22Ax(I)



RF-BM-BG22A1\A2\A3 尺寸图



RF-BM-BG22A1\A2\A3I 尺寸图



引脚定义图

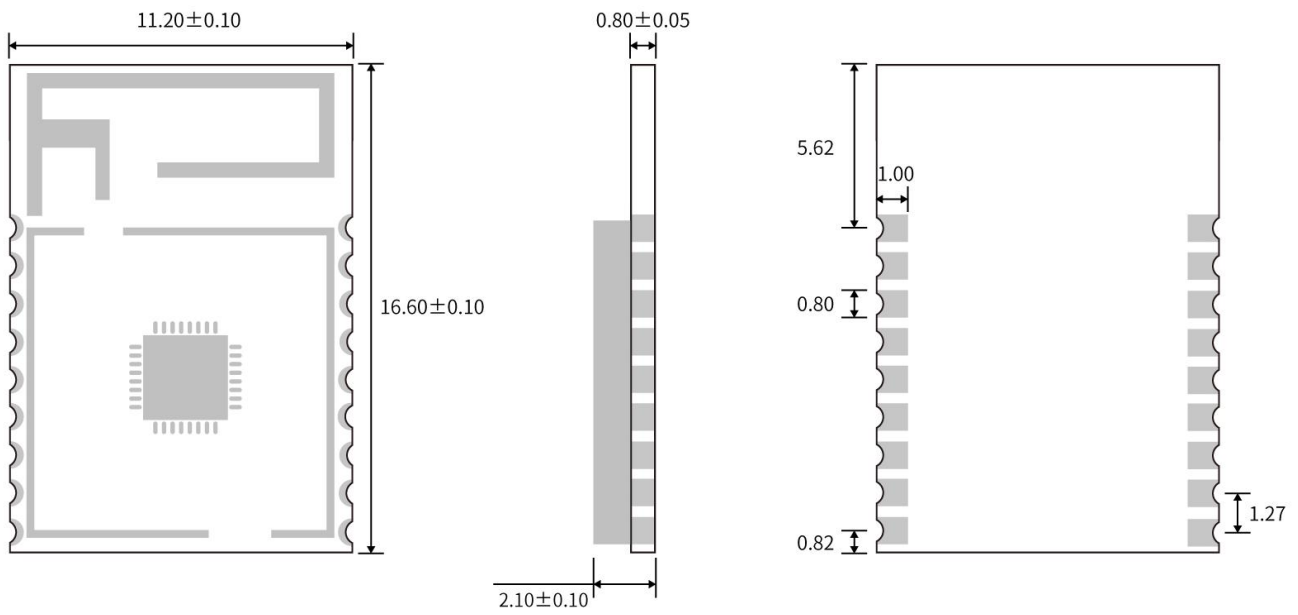
引脚定义表

引脚序号	名称	功能	备注
1	EXT_ANT	—	外接天线接口
2	PB02	I/O	GPIO
3	PB01	I/O	GPIO
4	PB00	RESTORE	置低 5 秒后所有参数恢复出厂设置
5	PA00	I/O	GPIO
6	PA03	CTS	(标准硬件流控 Clear To Send) 模块输入信号, 为高时表示 MCU 串口忙, 模块不会向 MCU 串口发送数据, 为低时可以向 MCU 发送数据。 注: 这个脚最好不要悬空, 会导致功耗高以及串口不稳定。
7	PA04	RTS	(标准硬件流控 Require To Send) 模块输出信号, 为高时表示模块串口忙, 不允许 MCU 向模块串口发送数据, 为低时可以向模块发送数据
8	PA05	TX	模块串口发送端
9	PA06	RX	模块串口接收端
10	GND	—	模块地
11	RESET	I	复位脚, 低电平有效 (内部上拉), 最大电压 1.8 V
12	PA01	I/O	GPIO / SWCLK (connect jlink)

13	PA02	I/O	GPIO / SWCDIO (connect jlink)
14	GND	—	模块地
15	VCC	—	电源正极输入, 2.2 ~ 3.8 V, 推荐 3.3 V
16	PD01	状态指示	从角色 (含 Beacon) 连接状态指示灯: 连接时为低 (常亮)
17	PD00	状态指示	主角色连接状态指示灯: 连接时为低 (常亮)
18	PC00	I/O	GPIO
19	PC01	I/O	GPIO
20	PC02	I/O	GPIO
21	PC03	I	输入状态监测, 在广播包中实时更新, 详见“默认广播数据内容说明”
22	PC04		
23	PC05		
24	GND	—	模块地

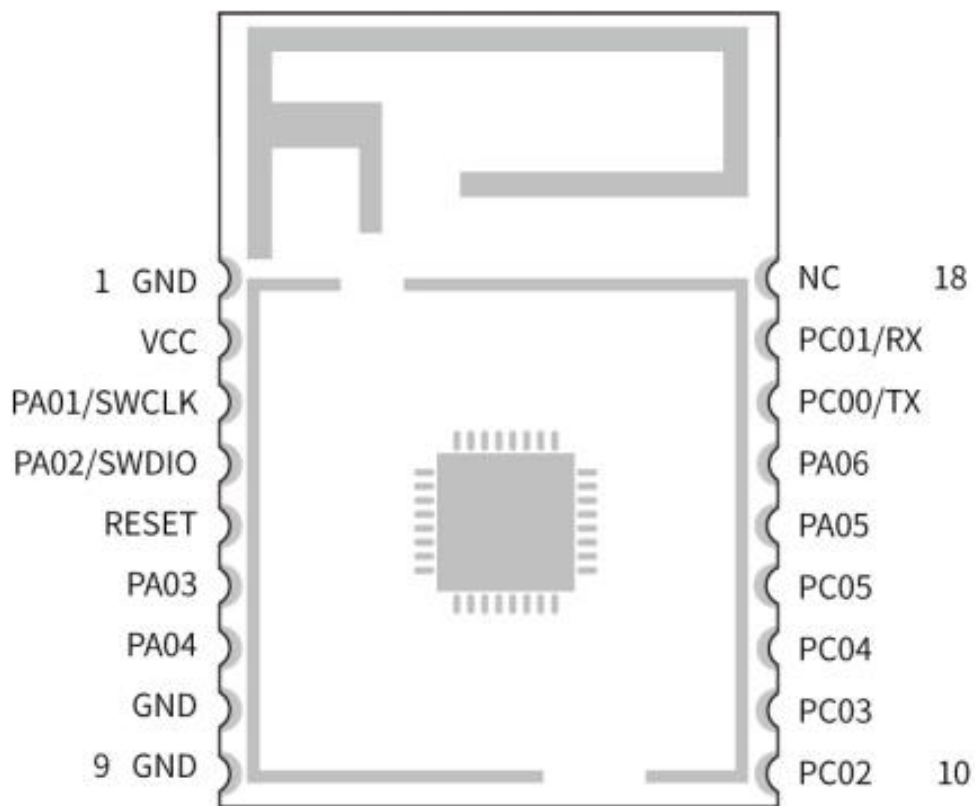


➤ **RF-BM-BG22Bx**



UNIT:mm

RF-BM-BG22B1\B2\B3 尺寸图

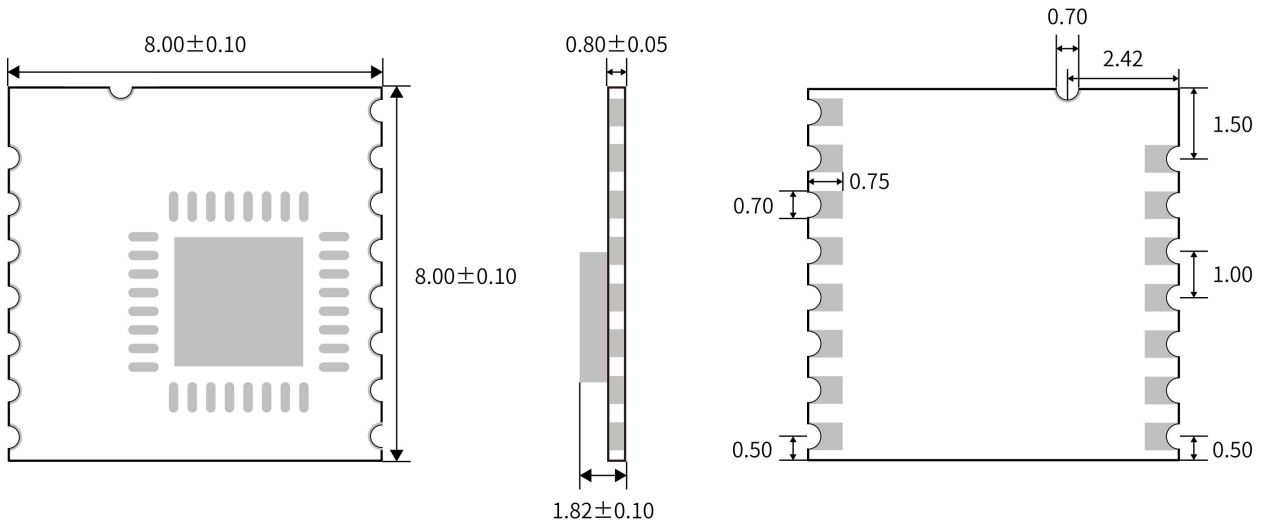


引脚定义图

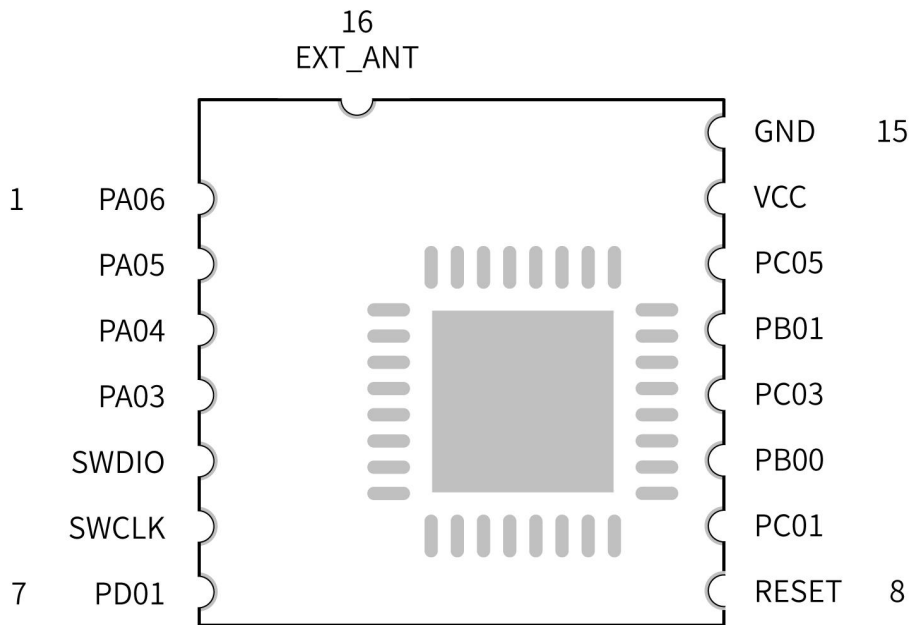
引脚定义表

引脚序号	名称	功能	备注
1	GND	—	模块地
2	VCC	—	电源正极输入，2.2 ~ 3.8 V，推荐 3.3 V
3	PA01	I/O	GPIO / SWCLK (connect jlink)
4	PA02	I/O	GPIO / SWCDIO (connect jlink)
5	RESET	I	复位脚，低电平有效（内部上拉）， 最大电压 1.8 V
6	PA03	RESTORE	置低 5 秒后所有参数恢复出厂设置
7	PA04	状态指示	从角色（含 Beacon）连接状态指示灯：连接时为低（常亮）
8	GND	—	模块地
9	GND	—	模块地
10	PC02	状态指示	主角色连接状态指示灯：连接时为低（常亮）
11	PC03	I	输入状态监测，在广播包中实时更新，详见“默认广播数据内容说明”
12	PC04		
13	PC05		
14	PA05	CTS	（标准硬件流控 Clear To Send）模块输入信号，为高时表示 MCU 串口忙，模块不会向 MCU 串口发送数据，为低时可以向 MCU 发送数据。 注：这个脚最好不要悬空，会导致功耗高以及串口不稳定。
15	PA06	RTS	（标准硬件流控 Require To Send）模块输出信号，为高时表示模块串口忙，不允许 MCU 向模块串口发送数据，为低时可以向模块发送数据
16	PC00	TX	模块串口发送端
17	PC01	RX	模块串口接收端
18	—	—	NC

➤ **RF-BM-BG22Cx**



RF-BM-BG22C1\C2\C3 尺寸图



引脚定义图

引脚定义表

引脚序号	名称	功能	备注
1	PA06	RX	模块串口接收端
2	PA05	TX	模块串口发送端

3	PA04	RTS	(标准硬件流控 Require To Send) 模块输出信号, 为高时表示模块串口忙, 不允许 MCU 向模块串口发送数据, 为低时可以向模块发送数据
4	PA03	CTS	(标准硬件流控 Clear To Send) 模块输入信号, 为高时表示 MCU 串口忙, 模块不会向 MCU 串口发送数据, 为低时可以向 MCU 发送数据。 注: 这个脚最好不要悬空, 会导致功耗高以及串口不稳定。
5	PA02	I/O	GPIO / SWCDIO (connect jlink)
6	PA01	I/O	GPIO / SWCLK (connect jlink)
7	PD01	I	输入状态监测, 在广播包中实时更新, 详见“默认广播数据内容说明”
8	RESET	I	复位脚, 低电平有效(内部上拉), 最大电压 1.8 V
9	PC01	I	输入状态监测, 在广播包中实时更新, 详见“默认广播数据内容说明”
10	PB00	RESTORE	置低 5 秒后所有参数恢复出厂设置
11	PC03	—	
12	PB01	状态指示	主角色连接状态指示灯: 连接时为低(常亮)
13	PC05	状态指示	从角色(含 Beacon) 连接状态指示灯: 连接时为低(常亮)
14	VCC	—	电源正极输入, 2.2 ~ 3.8 V, 推荐 3.3 V
15	GND	—	模块地
16	EXT_ANT	—	外接天线输出

● 串口透传协议说明(桥接模式)

模块的桥接模式是指，通过通用串口和用户 MCU 相连，建立用户 MCU 和移动设备之间的双向通讯。用户可以通过串口，使用指定的 AT 指令对串口波特率、BLE 连接间隔进行重置（详见后面《[串口 AT 指令](#)》章节）。针对不同的串口波特率以及 BLE 连接间隔，以及不同的发包间隔，模块将会有不同的数据吞吐能力。

默认串口硬件协议：115200 bps，8，无校验位，1 停止位。

串口在除了 beacon 的其他模式下默认都是开启的，若需要关闭，请使用“AT+SLEEP=0”指令关闭串口。

模块串口接收数据传输到移动设备时，串口数据包无严格要求，当模块的 RTS 置高则表明串口接收缓存已满（最大缓存 3328 字节），或者串口正在忙碌。

移动设备方发往模块的数据包，必须自行分包（每包 1 到 247 个字节之间）发送。模块收到无线包后，会依次转发到主机串口接收端。

PC 端串口工具大多数没有 CTS 检测，当蓝牙通讯速率低于串口速率时，**为了透传可靠请采用流控**，建议使用软件 SecureCRT。

● BLE 协议说明(APP 接口)

➤ **UART Service UUID:** 6E400001B5A3F393E0A9E50E24DCCA9E

❖ BLE 数据接收 UUID (RX Characteristic)

特征值 UUID	6E400002B5A3F393E0A9E50E24DCCA9E
可执行的操作	WRITE, WRITE NO RESPONSE
说明	蓝牙输入转发到串口输出: APP 通过 BLE API 接口向此通道写操作后, 数据将会从串口 TX 输出。

❖ BLE 数据发送 UUID (TX Characteristic)

特征值 UUID	6E400003B5A3F393E0A9E50E24DCCA9E
可执行的操作	NOTIFY
说明	串口输入转发到蓝牙输出, 从串口 RX 输入的数据将会在此通道产生通知发给移动设备。

❖ AT 指令操作 UUID

特征值 UUID	6E400004B5A3F393E0A9E50E24DCCA9E
可执行的操作	NOTIFY, WRITE, WRITE NO RESPONSE
说明	支持全部指令列表的指令, 任何数据都会当做指令处理 (不用+++进入指令模式), 用户必须要以 回车换行符 (\r\n 或 0x0D0A 等) 作为指令结束符。主角色需要 打开 notify 才能收到模块发送的数据。

➤ 设备信息 UUID (Device Information) : 0x180A

❖ 生产商名称 Manufacture Name

特征值 UUID	0x2A29
可执行的操作	READ
说明	Shenzhen RF-star Technology Co.,Ltd. (深圳市信驰达科技有限公司)。

❖ 硬件版本号 Hardware Revision

特征值 UUID	0x2A27
可执行的操作	READ
说明	模块硬件版本号读取通道, 可以通过对此通道进行读操作, 来获取模块硬件版本, 如 RF-BM-BG22A3, 说明此固件适用于对应型号的模块。

❖ 固件版本号 Firmware Revision

特征值 UUID	0x2A26
可执行的操作	READ
说明	模块软件版本号读取通道, 可以通过对此通道进行读操作, 来获取模块软件版本, 格式如 v0.2.1_2021.01.12, 表示 2021 年 1 月 12 日生成的版本号为 V0.2.1 的固件。

❖ 系统 ID

特征值 UUID	0x2A23
可执行的操作	READ
说明	模块信息获取通道, 可以通过对此通道进行读操作, 来获取此模块 ID。格式如 xxxxxxFFFExxxxxx, 其中 xx 部分为模块芯片的物理地址 MAC, 六个字节。

➤ 通用接口 UUID（Generic Access）：0x1800

❖ 设备名称 Device Name

特征值 UUID	0x2A00
可执行的操作	READ
说明	默认为 RFstar_XXXX，“XXXX”为模块 MAC 地址后两个字节，使用指令“AT+NAME=”修改之后会同步更新。

❖ 设备外观 Appearance

特征值 UUID	0x2A01
可执行的操作	READ
说明	该设备的外部外观，未定义

❖ 设备连接参数 Peripheral Preferred Connection Parameters

特征值 UUID	0x2A04
可执行的操作	READ
说明	第 1、2 字节为最小可协调连接间隔； 第 3、4 字节为最大可协调连接间隔； 第 5、6 字节为 Slave Latency； 第 7、8 字节为 Supervision Timeout Multiplier。

❖ 中央地址解析 Central Address Resolution

特征值 UUID	0x2AA6
可执行的操作	READ
说明	可以通过对此通道进行读操作，来获取此模块是否支持地址解析。若模块支持地址解析（Value:(0x01)），则可以使用定向广播功能。 注：定向广播功能需定制。

● AT 指令

AT 指令可细分为四种类型：

类型	指令格式	描述
测试指令	AT+[x]=?	该命令用于查询设置指令的参数以及取值范围
查询指令	AT+[x]?	该命令用于返回参数的当前值
设置指令	AT+[x]=<...>	该命令用于设置用户自定义的参数值
执行指令	AT+[x]	该命令用于执行不可变参数的功能

注意：

- 1、指令既可以通过 APP 发送（无需发送“+++”），也可以通过串口发送（需发送“+++”进入指令模式）。
- 2、串口默认波特率为 115200，8 bit 数据位，1 位停止位，无校验。
- 3、不是每条指令都具备上述 4 种类型的命令。
- 4、AT 命令必须大写，且须以回车换行符结尾(CRLF)，“+++”无回车换行符。
- 5、AT 命令查询中返回的 <> 表示可选填参数，[] 表示必填参数；若命令所有参数都是选填参数，则至少填一个参数，否则也视为指令错误。
 例：AT+ADS=<0,1>,<0,1>,<10,10240>，可填写为 AT+ADS=,,500。
- 6、命令中的选填参数不填写的，位置**必须保留**，参考上一条举例。
- 7、任何指令中参数不能包含空格、制表符等不可见字符。
- 8、**设置参数时不能超出参数的取值范围。**

AT 命令表（单击指令可跳转）

指令	功能	备注
+++	进入 AT 命令模式	无需回车换行
AT+EXIT	退出 AT 命令模式	立即生效
AT+NAME	查询/设置设备名称	立即生效；掉电保存
AT+MAC	查询/设置设备 MAC 地址	重启 后生效；掉电保存
AT+ROLE	查询/设置设备角色	重启 后生效；掉电保存
AT+POWER	查询/设置设备功率	立即生效；掉电保存
AT+ADS	查询/设置从角色广播参数	立即生效；掉电保存
AT+ADV_DATA	查询/设置自定义广播数据	立即生效；掉电保存
AT+RSP_DATA	查询/设置自定义广播应答包数据	立即生效；掉电保存
AT+LE_CODED	查询/设置 Long Range 广播	立即生效；掉电保存
AT+ADV_EXT	查询/设置自定义扩展广播数据	立即生效；掉电保存

AT+BEACON	查询/设置 beacon 相关参数	立即生效；掉电保存
AT+SCAN	扫描设备	主、主从一体有效
AT+SCAN_PHY	查询/设置主角色物理层	立即生效；掉电保存
AT+S_NAME	扫描并打印从设备名称	主、主从一体有效
AT+SEND	通过 AT 指令发送数据	立即生效；
AT+CONNECT	连接设备	主、主从一体有效
AT+CNT_LIST	获取当前设备已连接设备列表	立即生效
AT+DISCONNECT	断开已连接设备	立即生效
AT+AUTO_CNT	自动连接从设备	主、主从一体有效；立即生效；掉电保存
AT+DEV_DEL	删除保存的自动重连设备	立即生效；掉电保存
AT+CNT_INTERVAL	查询/设置设备连接间隔	立即生效；掉电保存
AT+TTM_HANDLE	指定多连接时透传 handle	主、主从一体有效；立即生效；掉电不保存
AT+SERVICE	查询/设置从角色 UUID	重启后生效；掉电保存
AT+UUID_SCAN	开启/关闭主角色配置 UUID 功能	立即生效；掉电保存
AT+TRX_CHAN	配置主角色 UUID	立即生效；掉电保存
AT+READ_UUID	主角色读取指定 UUID 数据	主、主从一体有效
AT+OBSERVER	打开/关闭观察者功能	主、主从一体有效
AT+PHY	查询/设置物理层速率	立即生效；掉电保存
AT+UART	查询/设置串口波特率	立即生效；掉电保存
AT+PACK	查询/设置串口帧大小及超时时间	立即生效；掉电不保存
AT+ECHO	查询/设置串口是否回显	立即生效；掉电不保存
AT+STATUS	查询/设置是否显示设备状态	立即生效；掉电不保存
AT+AUTH	查询/设置用户鉴权	下次连接时生效；掉电保存
AT+AUTH_KEY	输入用户鉴权密码	主、主从一体有效
AT+PAIR	查询/设置从角色配对功能	单从有效；重启后生效；掉电保存
AT+MASTER_PAIR	查询/设置主角色配对功能	主、主从一体有效；重启后生效；掉电保存
AT+PASSKEY	主角色输入配对密码	主、主从一体有效；立即生效
AT+PAIR_LIST	查询配对列表	
AT+PAIR_DEL	删除已配对设备	立即生效；掉电保存
AT+SLEEP	查询/设置设备休眠(单次有效)	立即生效；掉电不保存
AT+WDOG	开启/关闭看门狗	重启后生效；掉电保存
AT+RESTART	重启设备	立即生效

AT+RESET	设备参数恢复出厂设置并重启	立即生效
AT+VERSION	查询设备固件版本	
命令返回值		
OK	指令操作成功	
FAIL	指令操作失败	
ERROR	指令操作错误	
BUSY	指令操作忙，请等待上一条操作	

➤ 进入 AT 指令模式

+++ (无回车换行)	
功能	进入 AT 指令
示例	+++ (无回车换行)
返回值	OK
说明	<p>无需回车换行符，返回 OK 后，发送的指令需要添加回车换行</p> <p>不退出 AT 指令模式可以接收透传数据，“+RECEIVED:” 此前缀代接收到的为透传数据；也可以通过指令 AT+SEND 发送透传数据。</p>

➤ 退出 AT 指令模式

EXIT	
功能	退出 AT 指令模式，切换进入到透传模式
示例	AT+EXIT
返回值	OK

➤ 设备名称

AT+NAME?	
功能	查询设备名称
示例	AT+NAME?
返回值	AT+NAME=0,RFstar_XXXX OK
说明	参数 1: 当前设备广播输入名称格式 (0, ASCII; 1, HEX) 参数 2: 当前设备广播名称, 出厂默认 RFstar_XXXX, XXXX 为 MAC 地址后两字节。

AT+NAME=	
功能	设置设备名称
示例 1	AT+NAME=0,TEST-NAME
示例 2	AT+NAME=1,544553542D4E414D45
返回值	OK
说明	0 表示输入的名称为 ASCII 格式, 1 表示输入的名称为 HEX 格式, 支持最大设置名称长度 16 字节, 可使用指令“AT+NAME=0”或者“AT+NAME=1”将设备恢复默认出厂名称。设置立即生效; 掉电保存。

➤ MAC 地址

AT+MAC?	
功能	查询设备 MAC 地址
示例	AT+MAC?
返回值	AT+MAC=8A:E5:84:7A:E7:C9 OK
说明	返回的 MAC 地址为 16 进制字符

AT+MAC=	
功能	设置设备 MAC 地址
示例	AT+MAC=F1:F2:F3:F4:F5:F6
返回值	OK
说明	设置成功后新的 MAC 地址在 重启后生效 ; 掉电保存。 设置为 00:00:00:00:00:00 或者 FF:FF:FF:FF:FF:FF 可将 MAC 地址 恢复为出厂值

➤ 设备角色

AT+ROLE=?	
功能	查询此命令参数范围
示例	AT+ROLE=?
返回值	AT+ROLE=[0,1,2,3] OK
说明	0: slave, 单从角色 (默认角色) 1: master, 单主角色 2: slave and master, 主从一体 3: beacon, 可连接广播 (此模式下串口默认处于关闭状态不可用, 可通过重新拉低 CTS 脚来使能串口)

AT+ROLE?	
功能	查询设备当前角色
示例	AT+ROLE?
返回值	AT+ROLE=0 OK
说明	设备当前角色为 slave 单从角色

AT+ROLE=	
功能	设置设备当前角色
示例	AT+ROLE=1
返回值	OK
说明	设置设备当前角色为 master 主角色 重启后生效 、掉电保存 切换角色将导致已配对设备列表和自动重连设备列表 被清除 。

➤ 发射功率

AT+POWER=?	
功能	查询此命令参数范围
示例	AT+POWER=?
返回值	AT+POWER=[-28,-20,-10,-5,-3,0,1,2,4,6] OK
说明	RF-BM-BG22A1 最大发射功率为 0 dBm，使用此指令返回值为[-28,-20,-10,-5,-3,0]

AT+POWER?	
功能	查询设备当前发射功率
示例	AT+POWER?
返回值	AT+POWER=4 OK
说明	设备当前发射功率为 4 dBm

AT+POWER=	
功能	设置设备发射功率
示例	AT+POWER=-10
返回值	OK
说明	设置设备发射功率为-10 dBm 设置立即生效、掉电保存

➤ 广播参数

AT+ADS=?	
功能	查询此命令参数范围
示例	AT+ADS=?
返回值	AT+ADS=<0,1>,<0,1>,<20~10240> OK
说明	参数 1: 设备广播状态设置 (0, 关; 1, 开) 参数 2: 设备广播模式设置 (0, 不可连接广播; 1, 可连接广播) 参数 3: 设备广播间隔设置 (单位毫秒, 范围 20 ~ 10240, 默认为 200 ms)

AT+ADS?	
功能	查询广播参数
示例	AT+ADS?
返回值	AT+ADS=1,1,200 OK
说明	参数 1: 广播状态中 参数 2: 可连接广播 参数 3: 广播间隔为 200 ms

AT+ADS=	
功能	设置广播参数
示例	AT+ADS=1,0,500
返回值	OK
说明	设置开启不可连接、间隔为 500 ms 的广播。 设置立即生效、掉电保存。 单主角色下无效。 注意广播的最小设置间隔为 20 ms

➤ 自定义广播数据

AT+ADV_DATA?	
功能	查询自定义广播数据
示例	AT+ADV_DATA?
返回值	AT+ADV_DATA=0,XXXXXXXXXXXXXXXXXXXXX..... OK
说明	参数 1: 当前设备广播数据输入格式 (0, ASCII; 1, HEX) 参数 2: 当前设备广播数据, 如果未设置过该参数则返回 NULL。

AT+ADV_DATA=	
功能	设置自定义广播数据
示例 1	AT+ADV_DATA=0,112233445566778899AA#S=+
示例 2	AT+ADV_DATA=1,313132323333343435353636373738383939414123533D2B
返回值	OK
说明	1、参数 1 的 0 表示输入的广播数据为 ASCII 格式, 1 表示输入的广播数据为 HEX 格式。 2、该数据放在厂商自定义字段, 用户最多可自定义广播数据为 26 字节。 3、使用指令“AT+ADV_DATA=0”或者“AT+ADV_DATA=1”可将广播数据恢复为默认数据, 4、设置立即生效、掉电保存。

➤ 自定义广播应答包数据

AT+RSP_DATA?	
功能	查询自定义广播应答包数据
示例	AT+RSP_DATA?
返回值	AT+RSP_DATA=0,XXXXXXXXXXXXXXXXXXXXX…… OK
说明	参数 1: 当前设备广播应答包数据输入格式 (0, ASCII; 1, HEX) 参数 2: 当前设备广播应答包数据, 如果未设置过该参数则返回 NULL

AT+RSP_DATA=	
功能	设置自定义广播应答包数据
示例	AT+RSP_DATA=1,070952467374617206FF5246010203
返回值	OK
说明	<p>1、参数 1 的 0 表示输入的广播应答包数据为 ASCII 格式, 1 表示输入的广播应答包数据为 HEX 格式。</p> <p>2、用户最多可自定义广播应答包数据 31 字节。</p> <p>3、使用指令“AT+RSP_DATA=0”或者“AT+RSP_DATA=1”可将广播应答包数据恢复为默认数据。</p> <p>4、设置立即生效、掉电保存。</p> <p>注: 由于设置应答包数据抢占了广播名称的位置, 故设置了应答包数据后, 广播名称这条指令将变为无效, 同时如果需要广播名称, 则用户需自行在自定义数据中添加。</p>

➤ 远距离广播（Long Range）

AT+LE_CODED?	
功能	查询自定义 Long Range 广播状态
示例	AT+LE_CODED?
返回值	AT+LE_CODED=1 OK
说明	0: 关闭 Long Range 广播（默认）； 1: 开启 Long Range 广播。

AT+LE_CODED=	
功能	设置 Long Range 广播（开启/关闭）
示例	AT+LE_CODED=1
返回值	OK
说明	开启 Long Range 广播。 在开启后广播本身没有携带数据，还需要使用指令“AT+ADV_EXT”来设置用户数据。 同时主设备也要处于 LE CODED 物理层才能够扫描到此广播并连接。 设置后立即生效、掉电保存。 注意： 1、RF-BM-BG22A1(I)/A2(I)不支持此命令。 2、Beacon 模式不支持 Long Range 广播。 3、开启 Long Range 广播后不支持多连接。

➤ 自定义扩展（大广播）

AT+ADV_EXT?	
功能	查询自定义扩展广播数据
示例	AT+ADV_EXT?
返回值	AT+ADV_EXT=120\r\n XXXXXXXXXXXXXXXXXXXXXXXXXXXXX..... OK
说明	参数 1：当前设置的大广播数据长度 参数 2：XXX 为返回的自定义扩展广播数据。 返回的数据中参数 1 和参数 2 之间带有回车换行，若用户没有设置过该参数，则返回“AT+ADV_EXT=NULL”。

AT+ADV_EXT=	
功能	设置自定义扩展广播数据
示例	AT+ADV_EXT=120,5000
返回值	OK INPUT_ADV_EXT:120
说明	<p>参数 1：大广播数据长度（范围 1 ~ 251 字节） 参数 2：广播数据输入超时时间（范围 1~5000，单位 ms，参数缺省默认 500 ms）</p> <p>如上示例为设置长度 120 字节的自定义扩展广播，输入超时时间为 5000 ms。在设定的有效时间内输入指定长度的广播数据，达到指定长度后返回 OK，如下图所示。如果设定的超时时间到而未达到指定的输入长度，则返回 RECEIVE_TIMEOUT。</p> <p>例如：</p> <pre>发→◇AT+ADV_EXT=120,5000 收←◆OK INPUT_ADV_EXT:120 发→◇123456789a123456789a123456789a123456789a123456789a12345678 9a123456789a123456789a123456789a123456789a123456789a123456789a 收←◆OK</pre> <p>用户最多可自定义扩展广播数据为 251 字节，启用后扩展广播将变成无名称设备，同时模块会自动在用户设置的数据前端加上广播长度（Len）和广播类型（0xFF）。可连接的扩展广播数据长度不能大于 189 字节，超过 189 字节将启用不可连接的扩展广播。</p> <p>设置后立即生效、掉电保存。</p>

➤ Beacon 参数

AT+BEACON=?	
功能	查询此命令参数范围
示例	AT+BEACON=?
返回值	AT+BEACON=<0~FFFF>,<0~FFFF>,<0~FFFF>,<-90~4>,<0~FF...>,<0,1> OK
说明	参数 1: Company ID, 默认为 0x4C00 参数 2: Major UUID, 默认为 0x0708 参数 3: Minor UUID, 默认为 0x0506 参数 4: 1 米距离参考 rssi, 默认为-48 参数 5: 自定义 UUID 数据, 默认为 0x0112233445566778899AABBCCDDEEFF0。 参数 6: 增强型广播, 0: 关闭; 1: 开启。开启后每次广播事件时会广播三次, 以此来提高主机端的抓取率。 注: 此模式下串口默认处于关闭状态不可用, 可通过重新拉低 CTS 脚来使能串口。

AT+BEACON?	
功能	查询 Beacon 配置参数
示例	AT+BEACON?
返回值	AT+BEACON=4C00,0708,0506,-48,0112233445566778899AABBCCDDEEFF0 OK

AT+BEACON=	
功能	设置 Beacon 参数
示例	AT+BEACON=4546,0102,0304,-50,0102030405060708090A0B0C0D0EF010
返回值	OK
说明	设置 Company ID 为 4546 设置 Major 为 0102 设置 Minor 为 0304 设置 1 米距离参考 RSSI 为-50 dBm 设置自定义 UUID 数据为 0102030405060708090A0B0C0D0EF010

➤ 主角色扫描

AT+SCAN=?	
功能	查询此命令参数范围
示例	AT+SCAN=?
返回值	AT+SCAN=[0,1],<1-65535>,<0,1>,<1-255> OK
说明	参数 1: 当前扫描状态, 0 停止, 1 正在扫描 参数 2: 扫描超时时间, 单位: 秒 参数 3: 是否启用显示名称功能, 1 显示名称, 0 不显示名称 (默认为 1) 仅主、主从一体模式下有效。 参数 4: 开启自动重连后, 扫描重连列表的时间间隔, 修改此参数可提高自动重连速度, 单位: 秒 (默认 3 秒)

AT+SCAN?	
功能	查询扫描状态和超时设置
示例	AT+SCAN?
返回值	AT+SCAN=0,10,1,3 OK
说明	参数 1: 0 表示当前设备扫描状态停止 参数 2: 表示当前扫描超时时间为 10 秒 参数 3: 1 表示显示设备名称 参数 4: 表示扫描重连列表的时间间隔为 3 秒 (仅当开启自动重连后此参数才有效)

AT+SCAN=	
功能	定时扫描周围从设备
示例	AT+SCAN=1,10,1
返回值	OK 0 53:60:52:A4:3E:66 -67 RF-STAR-SMMT 1 5D:61:9B:78:2E:5E -83 RFstar_2E5E
说明	参数 1: 1 开始扫描 参数 2: 10 表示扫描超时 10 秒 注: 当设备数量达到 20 个或者扫描时间到设定时长 10 秒之后自动停止扫描。

AT+SCAN	
功能	扫描周围从设备
示例	AT+SCAN
返回值	OK 0 53:60:52:A4:3E:66 -67 RF-STAR-SMMT 1 43:D5:CF:24:60:94 -58 RF-STAR-ABCD 2 21:DD:7C:E3:99:B5 -71 RFstar_99B5 3 5D:61:9B:78:2E:5E -83 RFstar_2E5E
说明	立刻执行扫描（设备数量达到 20 个或者扫描时间到 20 秒停止扫描），并打印从设备的 MAC 地址、RSSI 值和设备名称，其中“0、1、2、3……”为扫描到的设备序号（默认扫描有名称的设备）。



➤ 主角色扫描物理层

AT+SCAN_PHY=?	
功能	查询此命令参数范围
示例	AT+SCAN_PHY=?
返回值	AT+SCAN_PHY=[0,1] OK
说明	0: 1M PHY 1: CODED PHY 仅主角色下有效（主和主从一体）

AT+SCAN_PHY?	
功能	查询设备当前扫描及连接时使用的物理层
示例	AT+SCAN_PHY?
返回值	AT+SCAN_PHY=0 OK
说明	当前设备扫描和连接物理层为 1M PHY（默认）

AT+SCAN_PHY=	
功能	设置设备当前扫描及连接时使用的物理层
示例	AT+SCAN_PHY=1
返回值	OK
说明	设置当前主角色的扫描物理层为 LE CODED 物理层，设置为此物理层后，只能扫描到同为 LE CODED 物理层的从设备，也只能连接此物理层设备。 设置立即生效、掉电保存。 注意：RF-BM-BG22A1(I)/A2(I) 不支持该指令。

➤ 扫描并打印从设备名称

AT+S_NAME=?	
功能	查询此命令参数范围
示例	AT+S_NAME=?
返回值	AT+S_NAME=[0,1] OK
说明	0: 停止扫描从设备名称; 1: 开启扫描从设备名称。 仅主、主从一体模式下有效。

AT+S_NAME?	
功能	查询从设备名称扫描功能的状态
示例	AT+S_NAME?
返回值	AT+S_NAME=1 OK
说明	0: 表示当前扫描状态停止; 1: 表示正在扫描设备名称中。

AT+S_NAME=	
功能	设置扫描从设备名称的状态
示例	AT+S_NAME=1
返回值	OK MAC:5C:02:72:26:55:88,RSSI:-68,NAME:RFstar_XIANG7 MAC:AC:23:3F:5A:B7:DD,RSSI:-80,NAME:MBeacon
说明	开启扫描, 如果想要停止扫描请使用指令“AT+S_NAME=0”。 仅主、主从一体模式下有效。

➤ 主角色连接

AT+CONNECT=	
功能	根据“AT+SCAN”指令返回列表中的序列号或者 MAC 地址连接指定设备
示例 1	AT+CONNECT=1
返回值	OK 43:D5:CF:24:60:94 CONNECTED
说明	连接 AT+SCAN 指令返回列表中序列号为 1 的从设备。
示例 2	AT+CONNECT=,F1:F2:F3:F4:F5:F6
返回值	OK F1:F2:F3:F4:F5:F6 CONNECTED 1
说明	<p>连接指定 MAC 地址从设备。参数 1 省略不填，只填写要连接的 MAC 地址；连接设备可能出现超时未连接成功，连接超时默认时间为 10 秒，连接超时间可设置,例如：“AT+CONNECT=,F1:F2:F3:F4:F5:F6,15”设置连接超时时间为 15 秒，超时将提示：“F1:F2:F3:F4:F5:F6 CONNECT TIMEOUT”，连接成功后，连接提示字符串最后的数字是刚建立连接的 handle，当前透传指向的也是该 handle。</p> <p>注：</p> <ol style="list-style-type: none"> 1、当设备连接数量已达 8 个时，再次使用该指令连接设备将会返回 FAIL，需要设备断开已连接的某一设备后，方可再次连接新设备。 2、如果当前角色为主从一体，则主机最多可连接 7 个从机。 3、请不要尝试连接设置为不可连接的广播设备。 4、仅主、主从一体模式下有效

➤ 显示已连接设备

AT+CNT_LIST	
功能	显示模块当前已经连接的设备列表
示例	AT+CNT_LIST
返回值	AT+CNT_LIST= 1* (FF:1C:2B:D1:4C:BD) 2 (EB:71:5B:DE:08:87) OK
说明	<p>红色字符为连接 handle，handle 后面标记“*”符号的表示该连接为从角色下的主设备（手机或者主角色模块），括号内为对应 handle 的设备 MAC 地址。</p> <p>此指令配合 AT+TTM_HANDLE 使用，例：AT+TTM_HANDLE=1 表示主角色透传数据值发送到 handle 值为 1、MAC 地址为 FF:1C:2B:D1:4C:BD 的设备。</p>

➤ 断开连接

AT+DISCONNECT=?	
功能	查询此命令参数范围
示例	AT+DISCONNECT=?
返回值	AT+DISCONNECT=<0,1,2>,<1-x> OK
说明	<p>参数 1: 0 为断开从角色 (slave) 的连接, 1 为断开主角色 (master) 的连接, 2 为断开主从一体模式下的连接。</p> <p>参数 2: 需要断开的 handle 值, 可使用指令 “AT+CNT_LIST” 查询。</p> <p>注: 参数 2 必须在正确的角色 (即参数 1 必须是当前设备的角色) 下使用,</p> <p>如设备为主角色, 已连接两个从角色设备, “AT+DISCONNECT=1,1” 即表示断开和主角色连接 handle 为 1 的从角色设备。</p>

AT+DISCONNECT=	
功能	断开指定连接
示例	AT+DISCONNECT=1,1
返回值	OK F1:F2:F3:F4:F5:F6 DISCONNECTED
说明	在主角色模式下, 断开连接 handle 值为 1 的从角色设备

AT+DISCONNECT	
功能	断开当前所有连接状态
示例	AT+DISCONNECT
返回值	OK F1:F2:F3:F4:F5:F6 DISCONNECTED 5D:61:9B:78:2E:5E DISCONNECTED

➤ 自动重连

AT+AUTO_CNT=?	
功能	查询此命令参数范围
示例	AT+AUTO_CNT=?
返回值	AT+AUTO_CNT=[0,1],<FF:FF:FF:FF:FF:FF>,<0,1> OK
说明	<p>参数 1: 0 关闭设备自动重连，1 开启设备自动重连。</p> <p>参数 2: 可选参数，添加设备 MAC 地址到自动重连接列表中；若带有此参数，则对应 MAC 地址设备根据参数 1 的设置值关闭或开启自动重连功能，同时，所有非此 MAC 地址设备的自动重连功能不受此指令影响。</p> <p>参数 1 和参数 2 相互影响，只有参数 1 时，自动重连功能对存在自动重连接列表中的设备有效；参数 1、2 均有时，参数 2 指定 MAC 地址的设备自动重连指令生效，其它设备维持原来状态。</p> <p>参数 3: 可选参数，为 1 时，会立即触发自动重连，即使该设备未连接过。默认为 0，若未设置为 1，则发完指令后，需要按照如下注明的方式操作之后才会自动重新连接从设备。</p> <p>注明：设置了自动重连的设备，两种情况下不会自动连接从设备，</p> <p>1、使用“AT+DISCONNECT”指令连接断开的从设备，本次不会自动重连，以下条件可恢复自动重连功能：</p> <ul style="list-style-type: none"> a、再次使用指令连接该从设备 b、重启本设备 c、关闭本设备的 BLE 功能再开启 BLE 功能（使用指令“AT+SLEEP=,0”关闭 BLE 功能，然后再使用指令“AT+SLEEP=,1”开启 BLE 功能）。 <p>2、在使用指令“AT+SLEEP=,0”关闭 BLE 功能后，设备不会自动重连，当再次开启 BLE 后设备恢复自动重连。</p>

AT+AUTO_CNT?	
功能	查询当前已存储的自动重连设备列表及开启状态
示例	AT+AUTO_CNT?
返回值	AT+AUTO_CNT= 1,FF:1C:2B:D1:4C:BD 0,EB:71:5B:DE:08:87 OK
说明	设备 FF:1C:2B:D1:4C:BD 自动重连功能开启（掉电有效） 设备 EB:71:5B:DE:08:87 自动重连关闭

AT+AUTO_CNT=	
功能	设置设备自动重连功能， 主、主从一体 模式下有效。
示例 1	AT+AUTO_CNT=1
返回值	OK
说明	将所有自动重连接列表中的设备开启自动重连功能。
示例 2	AT+AUTO_CNT=0,EB:71:5B:DE:08:87
返回值	OK
说明	关闭 MAC 地址为 EB:71:5B:DE:08:87 设备的自动重连功能 设定后立即生效，掉电保存。
示例 3	AT+AUTO_CNT=1,EB:71:5B:DE:08:87,1
返回值	OK
说明	将 EB:71:5B:DE:08:87 设备添加至自动重连列表，并立即对该设备发起连接

➤ 删除自动重连设备

AT+DEV_DEL=	
功能	删除已存储的设备。 主、主从一体模式下有效 ；立即生效、掉电保存。
示例 1	AT+DEV_DEL=FF:1C:2B:D1:4C:BD
返回值	OK
说明	删除 MAC 地址为 FF:1C:2B:D1:4C:BD 的设备。 可通过“AT+AUTO_CNT?”查询已存储的设备
示例 2	AT+DEV_DEL=ALL
返回值	OK
说明	删除列表中的全部设备。 此操作不会主动断开设备，例：当处于与 FF:1C:2B:D1:4C:BD 设备连接中的状态，使用此指令后只是清除了保存的信息，不会主动断开和该设备的连接。

➤ 连接间隔

AT+CNT_INTERVAL=?	
功能	查询此命令参数范围
示例	AT+CNT_INTERVAL=?
返回值	AT+CNT_INTERVAL=[6~3200] OK
说明	参数范围为 6 ~ 3200，连接间隔 = 参数 * 1.25ms，即对应 7.5 ms ~ 4000 ms。 默认为 20 ms。

AT+CNT_INTERVAL?	
功能	查询设备当前连接间隔
示例	AT+CNT_INTERVAL?
返回值	AT+CNT_INTERVAL=16 OK
说明	设备当前连接间隔为 20 毫秒（16*1.25 ms）

AT+CNT_INTERVAL=	
功能	设置设备连接间隔
示例	AT+CNT_INTERVAL=16
返回值	OK
说明	1、设置设备当前连接间隔 20 毫秒。设置立即生效、掉电保存。 2、使用蓝牙模块作为主角色的，连接间隔可以达到 20 ms 以下（最小 8 ms）； 3、一般手机由于系统问题，连接间隔最小只能到 20 ms； 4、连接间隔生效后会根据不同的手机协调连接间隔，最大协调到所设置间隔的 2 倍， 例如，若使用此指令设置了连接间隔为 10 ms，那么最大可协调的连接间隔为 20 ms。

➤ 指定传输设备

AT+TTM_HANDLE=?	
功能	查询可用 handle 值
示例	AT+TTM_HANDLE=?
返回值	AT+TTM_HANDLE=[1-8] OK
说明	设置的 handle 范围为 1-8，此 handle 值由系统分配。 注： 最多存在 8 个值，即模块同时连接了 8 个设备，每一个 handle 对应一个设备。

AT+TTM_HANDLE?	
功能	查询设备当前数据透传 handle
示例	AT+TTM_HANDLE?
返回值	AT+TTM_HANDLE=1 OK

AT+TTM_HANDLE=	
功能	指定多连接条件下要进行数据传输的设备
示例	AT+TTM_HANDLE=1
返回值	OK
说明	设置 handle 为 1 的设备传输数据； 使用 AT+CNT_LIST 指令获取所要连接设备的当前 handle 值； 设定后立即生效、掉电不保存。 主、主从一体 模式下有效。

➤ 配置从角色 UUID

AT+SERVICE=?	
功能	查询此命令参数范围
示例	AT+SERVICE=?
返回值	AT+SERVICE=<0,1>,<0-FFFF>,<0-FFFF>,<0-FFFF>,<0-FFFF>,<0-FF...> OK
说明	参数 1: 128 bit UUID 功能 (0: 16 bit; 1: 128 bit, 重启设备生效) 参数 2: 设备 service UUID (第 3、4 字节) 参数 3: 设备接收 channel UUID (128 bit 模式的第 3、4 字节) 参数 4: 设备发送 channel UUID (128 bit 模式的第 3、4 字节) 参数 5: 设备 AT 命令 channel UUID (128 bit 模式的第 3、4 字节) 参数 6: 128 bit 基础 UUID 值 (基础 UUID 的第 3、4 字节替换为以上参数的 UUID 构成设备 128 bit 的实际 UUID) 注 1: 0000xxxx-0000-1000-8000-00805F9B34FB 的基础 UUID 是不可使用的。 注 2: 此指令只对从角色生效 (单从模式、主从一体模式和 Beacon 模式)

AT+SERVICE?	
功能	查询设备当前 service 配置参数
示例	AT+SERVICE?
返回值	AT+SERVICE=1,0001,0002,0003,0004,9ECADC240EE5A9E093F3A3B50000406E OK

AT+SERVICE=	
功能	设置设备 service 相关属性
示例	AT+SERVICE=0,FFF0,FFF1,FFF2,FFF3
返回值	OK
说明	设置设备为 16 bit UUID 模式, UUID 分别为: FFF0,FFF1,FFF2,FFF3。 设置基础 128bit UUID, 超过 16 字节只取前 16 字节, 不足 16 字节, 末尾以 0 补足。 重启后生效 、掉电保存。

➤ 开启/关闭配置主角色 UUID 功能

AT+UUID_SCAN=?	
功能	查询此命令参数范围
示例	AT+UUID_SCAN=?
返回值	AT+UUID_SCAN=[0,1] OK
说明	0: 启用自定义 UUID 传输通道功能 1: 不启自定义 UUID 传输通道功能

AT+UUID_SCAN?	
功能	查询自定义 UUID 传输通道使能
示例	AT+UUID_SCAN?
返回值	AT+UUID_SCAN=0 OK
说明	<p>0: 表示当前未启用自定义 UUID 传输通道功能 1: 表示启用该功能</p> <p>注意: 启用后, 主机在连接时将会依次打印每个从机的特征 UUID, 如下所示:</p> <pre>-CHAR:0 UUID:002A,Read; -CHAR:1 UUID:052A,Indicate; -CHAR:2 UUID:E4FF,Notify; -CHAR:3 UUID:E9FF,Write Without Response,Write; -CHAR:4 UUID:F3FF,Read,Notify; -CHAR:5 UUID:91FF,Read,Write Without Response,Write;</pre> <p>最多可以发现 16 个服务和 32 个 UUID 通道, 然后通过“AT+TRX_CHAN”指令可以根据序号选择数据的发送和接收通道。</p> <p>设置立即生效, 掉电保存。</p>

AT+UUID_SCAN=	
功能	开启 / 关闭自定义 UUID 传输通道功能, 主、主从一体 模式下有效。
示例	AT+UUID_SCAN=1
返回值	OK
说明	开启自定义 UUID 传输通道功能

➤ 配置主角色 UUID

AT+TRX_CHAN=	
功能	设置自定义 UUID 发送和接收的传输通道， 主、主从一体 模式下有效。
示例	AT+TRX_CHAN=1,8,7,0
返回值	OK
说明	<p>参数 1: 连接 handle 值，可使用指令“AT+CNT_LIST”获取</p> <p>参数 2: 为使用“AT+UUID_SCAN”指令后串口端扫描打印出来的序号，该参数设置的是主机发送时要选择的通道（含 write 属性的通道）。</p> <p>参数 3: 为使用“AT+UUID_SCAN”指令后串口端扫描打印出来的序号，该参数设置的是主机接收数据时要选择的通道（含 Notify、Indicate 等属性的通道）。</p> <p>参数 4: 为参数 2 的 写操作选择具体的属性，例如选择的写通道为 Without Response 属性则该参数为 0，如选择的写通道为 Write 属性则该参数为 1。</p> <p>设置立即生效，掉电保存（支持多连接下使用，但掉电保存只对第一个连接设备有效）。</p>

➤ 主角色读取指定 UUID 数据

AT+READ_UUID=	
功能	读取指定通道的数据， 主、主从一体 模式下有效。
示例	AT+READ_UUID=1,8
返回值	OK
说明	<p>参数 1: 连接 handle 值，可使用指令“AT+CNT_LIST”获取</p> <p>参数 2: 为使用“AT+UUID_SCAN”指令后串口端扫描打印出来的序号，该参数设置的是主机读取时要选择的通道（含 Read 属性的通道）。</p>

➤ AT 指令发送数据

AT+SEND=?	
功能	查询此命令参数范围
示例	AT+SEND=?
返回值	AT+SEND=[1-8],[1-3328],<1-5000> OK
说明	参数 1: 连接 handle 值, (范围 1~8), 可用“AT+CNT_LIST”查询 参数 2: 发送数据长度 (范围 1~3328 字节) 参数 3: 发送数据输入超时时间 (范围 1~5000, 单位 ms, 参数缺省默认 500 ms)

AT+SEND=	
功能	在 AT 指令模式下发送数据
示例	AT+SEND=1,10,1000
返回值	OK INPUT_BLE_DATA:10
说明	当收到返回值后, 需要在设定的有效时间内输入指定长度的发送数据, 达到指定长度后返回 OK, 如果设定的超时时间到而未达到指定的输入长度, 则返回 RECEIVE_TIMEOUT (如有“\r\n”则会占两个字符)。 如上示例发送的连接 handle 值为 1, 设置长度 10 字节的数据, 输入超时时间为 1000ms。
接收说明	在 AT 指令模式下, 如果接收到另一方发送过来的 BLE 数据时将会打印“+RECEIVED:”前缀, 其后第一个参数为连接的 handle 值, 第二个参数为收到的数据长度, “123456789A”为接收的数据。如: +RECEIVED:1,10 OUTPUT_BLE_DATA 123456789A OK 如果是透传模式下接收到的数据, 则直接打印不会有前缀。

➤ 观察者功能

AT+OBSERVER?	
功能	查询观察者功能当前配置情况
示例	AT+OBSERVER?
返回值	AT+OBSERVER=1,1,F1:F2:F3:F4:F5,RF,-60,4C00
说明	<p>参数 1: 观察者功能使能，0：关闭；1：开启普通观察者功能；2：开启扫描扩展广播包功能。</p> <p>参数 2: 过滤策略，参数范围 0~15，此参数可以启用观察者过滤筛选功能（默认为 0 不开启）。每个 bit 位决定了相应筛选功能的开启与关闭（0：关闭；1：开启），具体含义如下：</p> <ul style="list-style-type: none"> bit 0: MAC 地址 bit 1: 广播名称 bit 2: RSSI 值 bit 3: 厂商 ID bit 4: 广播包或应答包中的指定数据段 bit 5 ~ 7: 保留 <p>参数 3: 需要筛选的 MAC 地址，需要输入 6 字节完整的 MAC 地址。</p> <p>参数 4: 需要筛选的广播名称，至少输入一个字符，会筛选出以选定字符开头为广播名称的设备。</p> <p>参数 5: 需要筛选的 RSSI，小于此 RSSI 的值将被过滤。</p> <p>参数 6: 需要筛选的厂商 ID，需要输入 2 字节完整的 ID。</p> <p>参数 7: 需要筛选的数据段，参数 2 的 bit 4 要置 1，长度为 1~16 字节，可过滤广播包或应答包中含有该数据段的设备。</p> <p>观察者模式下，会监听周围从设备的广播，但并不是从设备的每次广播都能够被监听到。例如某设备以 1 秒的周期进行广播，可能需要 2~3 倍的广播周期才能够扫描到一次该广播设备。</p> <p>这种监听丢失事件，随周围设备的数量以及信号强度（RSSI）有着不同程度的影响，同时因为观察者本身在每个扫描间隔结束切换通道时，设备不会收到任何广告数据包。</p> <p>如果满足过滤条件的设备在广播应答包中，那么扫描到该设备的广播应答包的时间就会变长，因为观察者本身获取应答包的效率并不高，并不是每次都能获取到应答包的。</p>

➤ 物理层速率

AT+PHY=?	
功能	查询此命令参数范围
示例	AT+PHY=?
返回值	AT+PHY=[1-15] OK
说明	1: 1M PHY 2: 2M PHY 4: 125k Coded PHY 8: 500k Coded PHY 该参数是一个位域，可以设置多个 PHY。例如：设置 AT+PHY=3 表示首选 1M PHY 和 2M PHY。设置为 15 表示 4 种速率都为首选。默认连接时的物理层为 1M PHY。 该指令只在从角色模式下生效，如果从机处于连接状态则立即更新参数，否则将在下一次连接时生效，设置后掉电保存。 注意：RF-BM-BG22A1(I)/A2(I)只支持 1M PHY 和 2M PHY。

AT+PHY?	
功能	查询连接时首选的物理层
示例	AT+PHY?
返回值	AT+PHY=1 OK
说明	连接时的首选物理层为 1M PHY

AT+PHY=	
功能	设置连接时的首选物理层
示例	AT+PHY=2
返回值	OK
说明	设置当前连接的首选 PHY 为 2M。

➤ 串口波特率

AT+UART=?	
功能	查询此命令参数范围
示例	AT+UART=?
返回值	AT+UART=[1200,2400,4800,9600,14400,19200,38400,56000,57600,115200,128000,230400,256000,460800,500000,512000,921600] OK
说明	默认为 115200 bps。 经过实际验证，在以 2M 物理层最大 MTU 和最小连接间隔连接的条件下，512000 以上波特率最高能达到 50 KB/s 的稳定传输速率。

AT+UART?	
功能	查询当前串口波特率
示例	AT+UART?
返回值	AT+UART=115200 OK
说明	当前串口波特率为 115200 bps

AT+UART=	
功能	设置串口波特率
示例	AT+UART=9600
返回值	OK
说明	设置串口波特率为 9600 bps，更改设置 2 秒后生效并打印字符串“BPS SET AFTER 2S...”且掉电保存。

➤ 串口帧大小及超时时间

AT+PACK=?	
功能	查询此命令参数范围
示例	AT+PACK=?
返回值	AT+PACK=<0~1024>,<1~1000> OK
说明	<p>参数 1: 串口帧接收大小, (范围 0 ~ 1024 字节), 默认值 0, 为 0 时模块会根据当前的波特率自动调整帧大小以满足高速透传。</p> <p>参数 2: 串口帧接收超时时间, 单位: ms; 范围 1~ 1000 ms, 默认值 50 ms, 该参数是对串口输入数据流进行帧结束判断用的, 当串口数据断流时间超过该设定时, 模块会认为当前串口输入数据帧已经完成, 在超时结束后转发该帧数据; 而当参数 1 设置了非 0 值时, 在串口输入数据长度达到参数 1 的设定值后, 模块不会进行帧结束超时判断, 将立即转发接收到的帧数据。</p>

AT+PACK?	
功能	查询串口帧接收大小和超时时间
示例	AT+PACK?
返回值	AT+PACK=0,50 OK
说明	设备当前超时时间为 50 ms。如果返回的帧接收大小为 0, 则表示模块会根据当前的波特率自动调整帧接收大小。

AT+PACK=	
功能	设置串口帧接收大小和超时时间
示例	AT+PACK=250,100
返回值	OK
说明	<p>设置串口帧接收大小为 250 字节, 接收超时时间为 100 ms。</p> <p>设置立即生效, 掉电保存。</p>

➤ 串口回显

AT+ECHO=?	
功能	查询此命令参数范围
示例	AT+ECHO=?
返回值	AT+ECHO=[0,1] OK
说明	0: 关闭回显; 1: 打开回显。

AT+ECHO?	
功能	查询串口回显状态
示例	AT+ECHO?
返回值	AT+ECHO=0 OK
说明	0: 回显为关闭状态; 1: 回显为打开状态（默认为关闭状态）。

AT+ECHO=	
功能	设置串口回显状态
示例	AT+ECHO=1
返回值	OK
说明	0: 关闭回显; 1: 打开回显。 设定立即生效、掉电不保存。

➤ 显示设备状态

AT+STATUS=?	
功能	查询此命令参数范围
示例	AT+STATUS=?
返回值	AT+STATUS=[0,1] OK
说明	0: 状态显示功能关闭 1: 状态显示功能打开（默认打开）

AT+STATUS?	
功能	查询显示设备状态功能的当前状态
示例	AT+STATUS?
返回值	AT+STATUS=0 OK

AT+STATUS=	
功能	设置设备状态显示功能
示例	AT+STATUS=0
返回值	OK
说明	关闭设备状态显示功能。 设定立即生效、掉电不保存。

➤ 用户鉴权

AT+AUTH=?	
功能	查询此命令参数范围
示例	AT+AUTH=?
返回值	AT+AUTH=<0,1>,<*****>,<1~65535> OK
说明	<p>查询参数列表和取值范围</p> <p>参数 1: 关闭/启用用户鉴权</p> <p>参数 2: 密钥, 最大 16 字节任意可见字符, 启用鉴权时该参数不能为空。默认为“0000”。</p> <p>参数 3: 鉴权有效时间 (秒), 默认为 15 秒</p> <p>备注: 启用鉴权后下一次连接时生效, 主设备需通过 BLE 数据接收 UUID (RX Characteristic: 6E400002B5A3F393E0A9E50E24DCCA9E) 发送鉴权密钥, 且有效时间内未收到主设备鉴权密钥的话, 设备会自动断开连接。</p> <p>每次连接时都需要输入鉴权密钥, 在输入有效密钥之前, 主设备只能往 RX Characteristic 写数据, 且此数据不会通过串口转发, 使用 APP 发送的 AT 指令会返回“FAIL”。鉴权通过后可正常透传和使用 APP 发送 AT 指令。</p> <p>若主设备为手机, 则需使用 APP 通过 BLE 数据接收 UUID 写入密钥, 不能直接使用手机系统蓝牙。</p>

AT+AUTH?	
功能	查询用户鉴权功能当前状态
示例	AT+AUTH?
返回值	AT+AUTH=1,12GH**__)),15 OK
说明	<p>参数 1: 1, 用户鉴权功能已启用</p> <p>参数 2: 密钥为 12GH**__))</p> <p>参数 3: 鉴权有效时间为 15 秒</p>

AT+AUTH=	
功能	设置用户鉴权功能
示例	AT+AUTH=1,12GH**__)),10
返回值	OK
说明	<p>启用用户鉴权, 设置密钥为“12GH**__))”, 有效时间为 10 秒</p> <p>设置立即生效、掉电保存。</p>

➤ 输入用户鉴权密码

AT+AUTH_KEY=	
功能	主机端输入用户鉴权密码
示例	AT+AUTH_KEY=1,123456
返回值	OK
说明	参数 1: 从角色的连接 handle 值 参数 2: 当所要连接的从设备启用了鉴权功能时, 以指令的形式输入密码进行鉴权。 仅主、主从角色模式下有效。

➤ 从角色配对功能

AT+PAIR=?	
功能	查询此命令参数范围
示例	AT+PAIR=?
返回值	AT+PAIR=<0,1>,<*****> OK
说明	参数 1: 0, 从角色配对功能关闭; 1, 从角色配对功能打开。 参数 2: 配对密码, 默认为 123456 配对功能设置仅适用于从角色

AT+PAIR?	
功能	查询从角色配对设置
示例	AT+PAIR?
返回值	AT+PAIR=0,123456 OK
说明	从角色配对功能关闭; 配对密码为 123456

AT+PAIR=	
功能	设置从角色配对
示例	AT+PAIR=1,135648
返回值	OK
说明	开启从角色配对功能, 并设置配对密码为 135648, 密码的长度不可超过 6 个字符。 设定 重启后生效 、掉电保存。

➤ 主角色配对功能

AT+MASTER_PAIR=?					
功能	查询此命令参数范围				
示例	AT+MASTER_PAIR=?				
返回值	AT+MASTER_PAIR=<0~4> OK				
说明	<p>根据不同的配对交互过程，主角色有以下配对功能可供设置：</p> <p>0: Display Only 1: Display with Yes/No-buttons 2: Keyboard Only（默认） 3: No Input and No Output 4: Display with Keyboard</p> <p>注意根据以上设置功能，会产生 5 种不同的配对方式及过程，如下所示（配对功能和配对方式对应关系，请参照下面表格）：</p> <p>配对方式说明：</p> <p>A). Just works 在这种情况下，不可能确认连接设备的身份，此方式不需要交互。设备将与加密配对但不进行身份验证。</p> <p>B). Numeric Comparison 此方式下两台设备都将显示一个 6 位数的密码。用户必须通过按下按钮来确认两个设备显示相同的密码。</p> <p>C). Passkey Entry (Initiator displays, Responder inputs) 密码显示在 Responder 设备上，必须在 Initiator 设备上输入该密码。</p> <p>D). Passkey Entry (Responder displays, Initiator inputs) 密码显示在 Initiator 设备上，必须在 Responder 设备上输入该密码以确认身份验证。</p> <p>E). Passkey Entry (Responder and Initiator inputs) 在这种情况下，两个设备都必须输入密码。</p> <p>主设备一般可看作 Responder，模块默认在主角色下采用 Keyboard Only 的方式（对应配对方式 C: Initiator displays, Responder inputs），在此方式下主设备将接收从设备（Initiator）的配对密码请求，此时需通过 AT 指令“AT+PASSKEY=”输入配对密码，最终完成配对绑定。</p> <p>设置时要根据所要配对的从设备配置来对应设置本设备的配置，否则可能造成绑定失败。</p>				
配对功能对应参考	Initiator				
	Display Only	Display with Yes/No-buttons	Keyboard Only	No Input and No Output	Display with Keyboard

Responder	Display Only	Just Works	Just Works	R displays I inputs	Just Works	R displays I inputs
	Display with Yes/No-buttons	Just Works	Numeric Comparison	R displays I inputs	Just Works	Numeric Comparison
	Keyboard Only	I displays R inputs	I displays R inputs	R displays I inputs	Just Works	I displays R inputs
	No Input and No Output	Just Works	Just Works	Just Works	Just Works	Just Works
	Display with Keyboard	I displays R inputs	Numeric Comparison	R displays I inputs	Just Works	Numeric Comparison

AT+MASTER_PAIR?	
功能	查询主角色配对设置
示例	AT+MASTER_PAIR?
返回值	AT+MASTER_PAIR=2 OK
说明	当前配对功能为 Keyboard Only 方式

AT+MASTER_PAIR=	
功能	设置主角色配对配置
示例	AT+MASTER_PAIR=0
返回值	OK
说明	设置主角色配对功能为 Display Only 方式 设置 重启生效 ，掉电保存

➤ 主角色输入配对密码

AT+PASSKEY=	
功能	主角色与从设备配对时输入密码
示例	AT+PASSKEY=1,123456
返回值	OK
说明	参数 1: 从角色的连接 handle 值 参数 2: 当所要连接的从设备启用了配对功能时，以指令的形式输入配对密码。 仅 主、主从一体 模式下有效

➤ 配对列表

AT+PAIR_LIST	
功能	查询配对列表
示例	AT+PAIR_LIST
返回值	AT+PAIR_LIST= 0 (FF:1C:2B:D1:4C:BD) 1 (EB:71:5B:DE:08:87) OK
说明	0、1 为配对列表编号，主和从角色下分别最多可以有 6 个已配对设备。 当在主角色下（主、主从一体模式）使用此指令，查询到的为主角色的已配对设备列表； 当在从角色下使用此指令，查询到的为从角色的已配对设备列表。 若切换角色会清除当前已保存的配对设备列表。

➤ 删除已配对设备

AT+PAIR_DEL=	
功能	删除已配对的设备
示例 1	AT+PAIR_DEL=0
返回值	OK
说明	删除配对列表序号为 0 的设备，删除后如果设备处于连接状态将引发设备断开连接。 配对列表编号可通过“AT+PAIR_LIST”获取。
示例 2	AT+PAIR_DEL=ALL
返回值	OK
说明	删除配对列表的全部设备，删除后如果设备处于连接状态将引发设备断开连接。 当在主角色下（主、主从一体模式）使用此指令，删除的是主角色的所有已配对设备； 当在从角色下使用此指令，删除的是主角色的所有已配对设备。

➤ 休眠模式

AT+SLEEP=?	
功能	查询此命令参数范围
示例	AT+SLEEP=?
返回值	AT+SLEEP=<0,1>,<0,1>,<0,1> OK
说明	<p>参数 1: 设备串口功能开关 (0, 关闭; 1, 开启)</p> <p>参数 2: 设备 BLE 功能开关 (0, 关闭; 1, 开启)</p> <p>参数 3: 设备串口唤醒功能开关 (0, 关闭; 1, 开启)</p> <p>注: 串口功能关闭后, 可通过先把 CTS 引脚置高再置低来唤醒串口。也可以通过 APP 发送指令“AT+SLEEP=1”开启串口 (BLE 功能需开启)。</p> <p>如果使能了串口唤醒功能, 可在休眠时通过串口发送唤醒字符来唤醒, 唤醒字符需小于等于 3 个字节, 最短 1 个字节即可唤醒模块</p> <p>使用参数 2 关闭 BLE 功能, 若设备处于连接状态, 则断开所有和该设备的连接并关闭广播; 若设备处于广播状态, 则关闭广播。</p> <p>当设备处于主角色 (主和主从一体模式下), 且设备当前连接的设备是启用了自动重连功能的, 关闭 BLE 后设备不会自动重连, 当再次开启 BLE 功能设备恢复自动重连。</p> <p>关闭 BLE 功能并不会禁止使用对应角色的 AT 指令, 只是让模块的蓝牙进入空闲状态并保持, 任何 BLE 相关的操作都有效。</p>

AT+SLEEP?	
功能	查询设备当前休眠模式
示例	AT+SLEEP?
返回值	AT+SLEEP=1,1,0 OK
说明	<p>参数 1: 设备串口功能开</p> <p>参数 2: 设备 BLE 功能开</p> <p>参数 3: 设备串口唤醒功能关 (默认)</p>

AT+SLEEP=	
功能	设置设备休眠模式
示例	AT+SLEEP=0,0,0
返回值	OK
说明	<p>关闭串口、BLE 功能、关闭串口唤醒, 若设备处于连接状态则会立即断开当前连接。</p> <p>设置立即生效、掉电不保存。</p>

➤ 开启/关闭看门狗

AT+WDOG?	
功能	查询看门狗功能状态
示例	AT+WDOG?
返回值	AT+WDOG=0 OK
说明	0: 表示当前看门狗功能关闭 1: 表示看门狗功能已开启, 默认为开启状态

AT+WDOG=	
功能	设置看门狗功能
示例	AT+WDOG=0
返回值	OK
说明	关闭看门狗功能, 关闭后整体功耗会降低 2 ~3 μ A。 设置后 重启生效 、掉电保存

➤ 设备重启

AT+RESTART	
功能	设备重启
示例	AT+RESTART
返回值	OK
说明	设置成功后设备立即重启

➤ 恢复出厂设置

AT+RESET	
功能	恢复设备出厂设置
示例	AT+RESET
返回值	OK
说明	设置成功后设备立即重启

➤ 固件版本

AT+VERSION	
功能	查询设备固件版本
示例	AT+VERSION
返回值	AT+VERSION=RF_BM_BG22A3_V0.2.1_2021.01.21 OK
说明	获取设备固件版本信息及时间



● 用 APP 测试透传功能

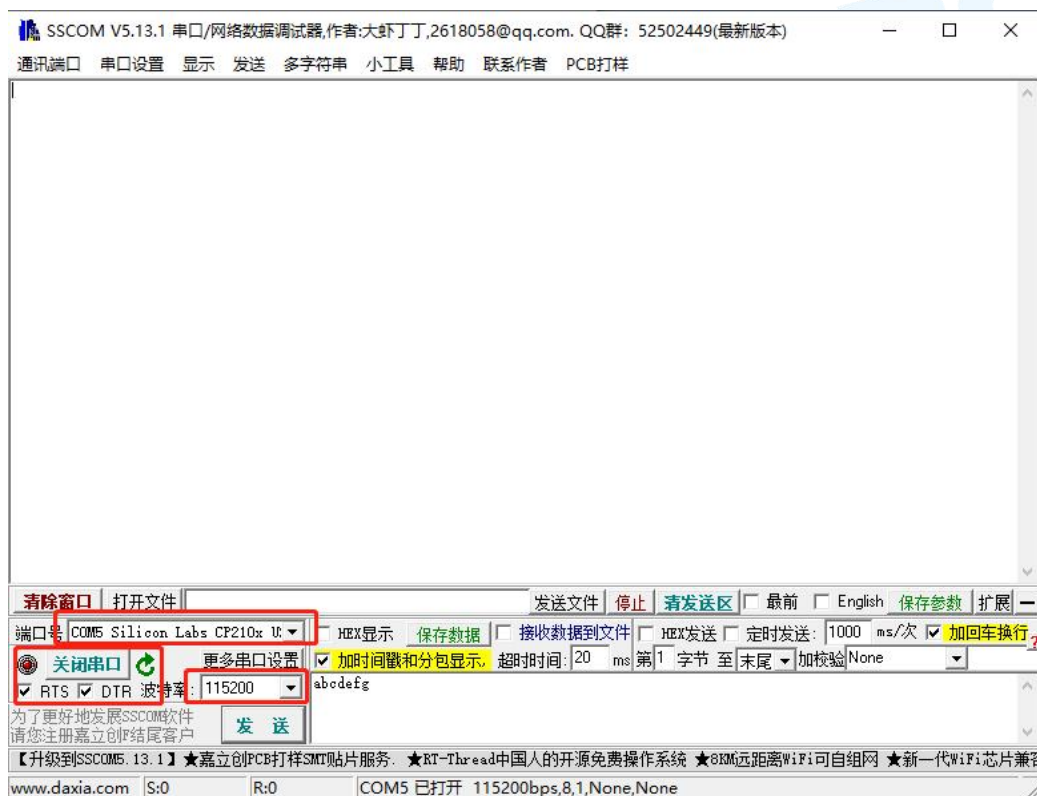
模块的手机端测试工具(APP)可以在 App Store 和应用市场下载到。打开 App Store 和应用市场, 搜索 nRF Connect 并下载安装, 进行测试。(此文档以 Android 版本的 nRF Connect 为例, iOS 操作方法大同小异。)



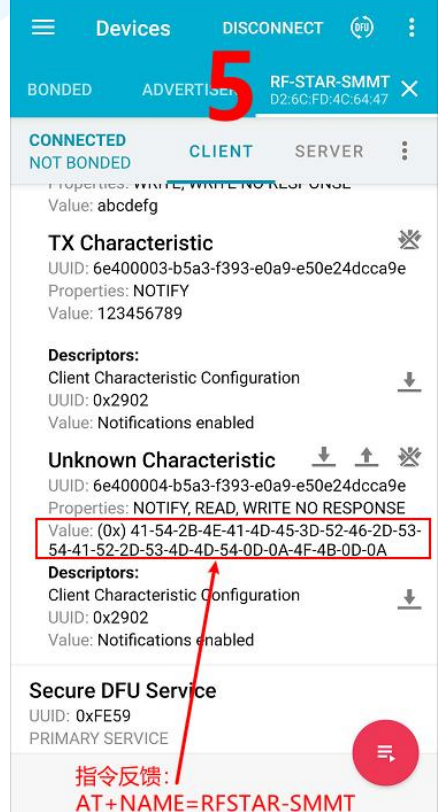
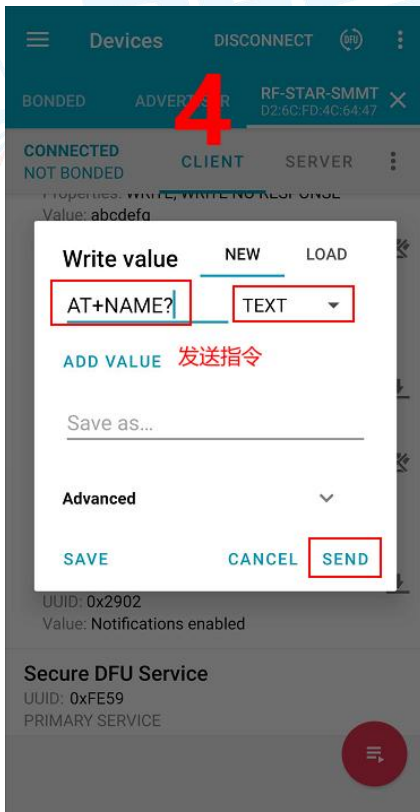
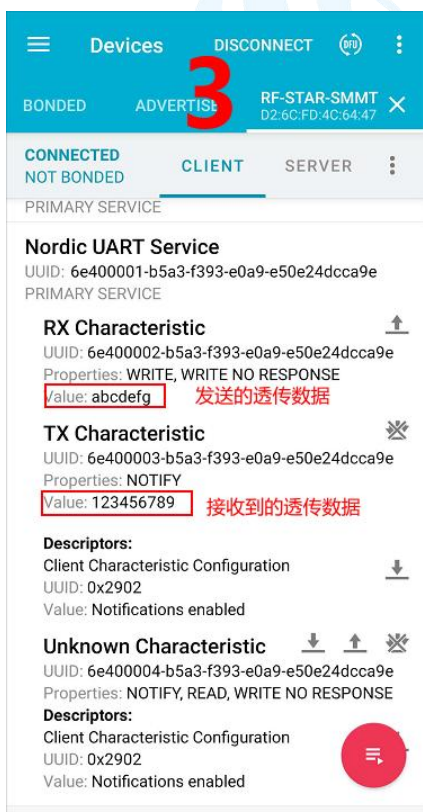
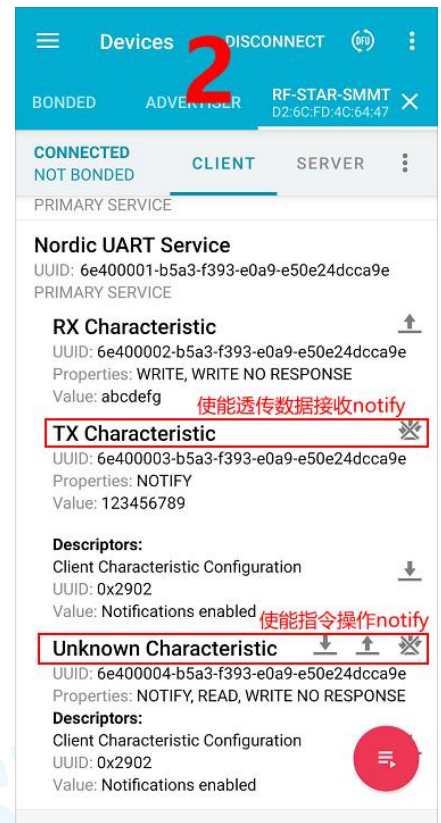
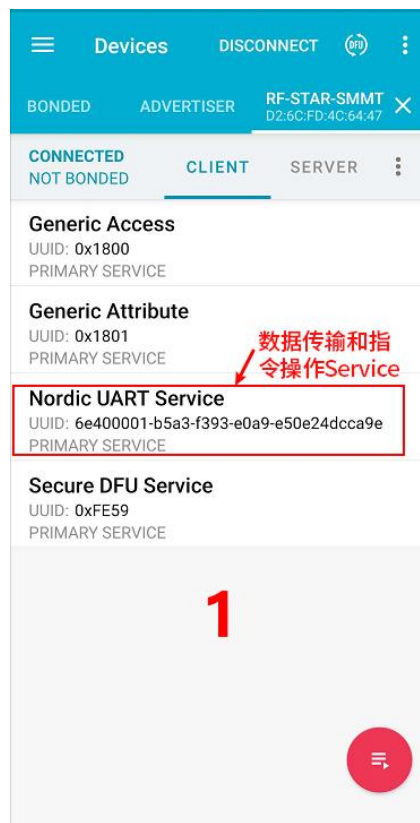
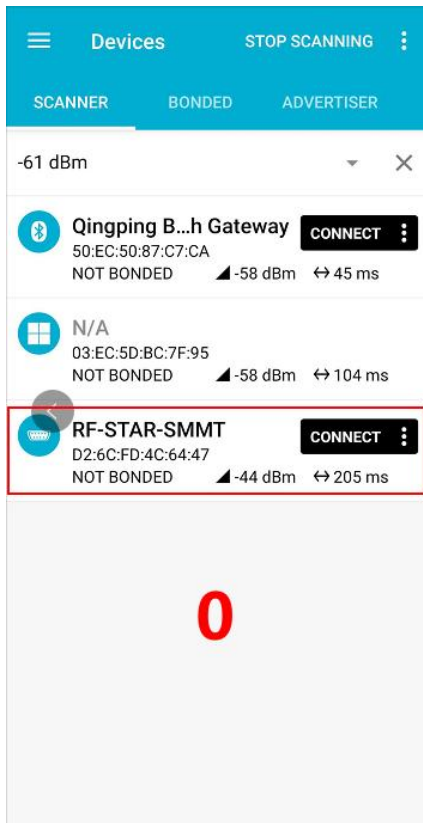
nRF Connect

将模块通过 USB 转串口工具连接到电脑 COM 口上, 并查看使用的电脑端口号 (步骤: 右击计算机 → 管理 → 设备管理器 → 端口)。

打开串口调试工具, 设置正确的端口号和波特率, 模块的初始波特率115200 (模块默认波特率为115200, 数据位为8, 校验位为无, 停止位为1)。



打开 App 搜索 (手机蓝牙需打开), 会出现附近正在广播的 BLE 设备列表。点击其中一个 BLE 设备, 会开始进入连接过程 (默认出厂名称为: **RFstar_XXXX**)。连接成功后, 手机 APP 端出现模块的 Service UUID, 电脑串口调试工具端出现 S:CONNECTED。在 APP 找到数据传输和指令操作 Service, 打开接收和 AT 指令操作的 notify 使能, 之后就可以开始进行手机与 PC 端 (模拟 MCU) 之间的双向数据透传和 AT 指令了。如下几张图所示:



SSCOM V5.13.1 串口/网络数据调试器,作者:大虾丁丁,2618058@qq.com. QQ群: 52502449(最新版本)

串口设置 显示 发送 多字符串 小工具 帮助 联系作者 PCB打样

[16:52:46.418]收 ← ◆ DEVICE START 设备启动

[16:52:50.312]收 ← ◆ S:CONNECTED 设备连接成功

[16:52:55.514]发 → ◇ 123456789 MCU发、手机接收到的透传数据

[16:53:15.928]收 ← ◆ abcdefg

↓

手机发、MCU接收到的透传数据

命令	名称	次数	速率
+++	cmd	1	1000
AT+VE	版本获取	3	1000
AT+NA	名称	2	1000
AT+NA	设备名称	0	1000
AT+MA	获取MAC	0	1000
AT+MA	设置MAC	0	1000
AT+EC	串口回显	0	1000
AT+ST	设备状态显示	0	1000
AT+BE	beacon参数	0	1000
AT+BE	beacon设置	0	1000
AT+SE	从service	0	1000
AT+SE	service设置	0	1000
AT+AD	广播查询	0	1000
AT+AD	广播设置	0	1000
AT+CN	连接间隔	0	1000
AT+SC	扫描	0	1000
AT+SC	扫描(带参)	0	1000
AT+CO	连接从	0	1000
AT+DI	断开连接	0	1000
AT+UA	串口	0	1000
AT+PO	功率设置	0	1000
AT+RO	角色	0	1000
AT+TT	数据传输角色	0	1000
AT+AU	自动连接	0	1000
AT+SL	休眠	0	1000
AT+RE	重启	0	1000
AT+RE	恢复出厂	0	1000
AT+EX	退出	0	1000
AT+ER	错误码查询	0	1000
AT+AU	鉴权	0	1000
AT+AU	鉴权设置	0	1000

清除窗口 打开文件 发送文件 停止 清除发送区 最前 English 保存参数 隐藏

端口号 COM7 Silicon Labs CP210x U... HEX显示 保存数据 接收数据到文件 HEX发送 定时发送: 1000 ms/次 加回车换行

关闭串口 更多串口设置

RTS DTR 波特率: 115200 123456789

为了更好地发展SSCOM软件 请您注册嘉立创网结网客户

【升级到SSCOM5.13.1】★嘉立创PCB打样SMT贴片服务 ★RT-Thread中国人的开源免费操作系统 ★800m远距离WiFi可自组网 ★新一代WiFi芯片兼容8266支持RT-Thread

www.daxia.com |S:9 |R:34 |COM7 已打开 115200bps 8 1 None None |CTS=1 DSR=1

● PC 端测试工具

➤ 使用前准备

1、硬件需求：

- 带有标准 Type-A USB 接口的 PC。
- RF-DG-40A (nRF52840 Dongle)
- RF-BM-BG22Ax 系列模块

2、软件需求：

- nRF Connect for Desktop 客户端

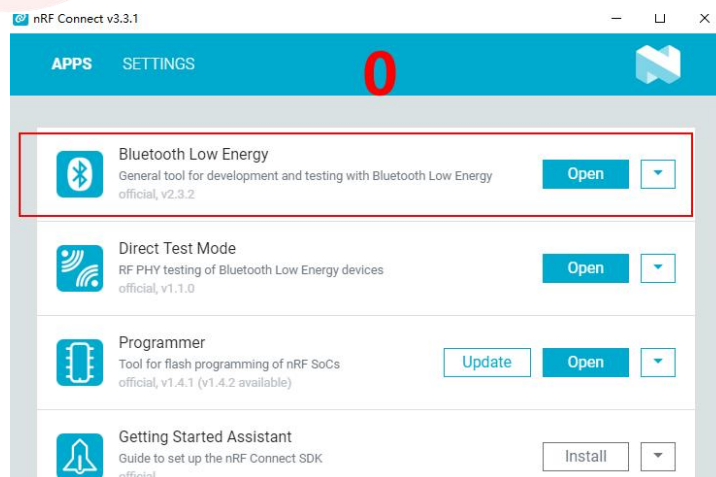
下载地址：

<https://www.nordicsemi.com/Software-and-tools/Development-Tools/nRF-Connect-for-desktop/Download#infotabs>

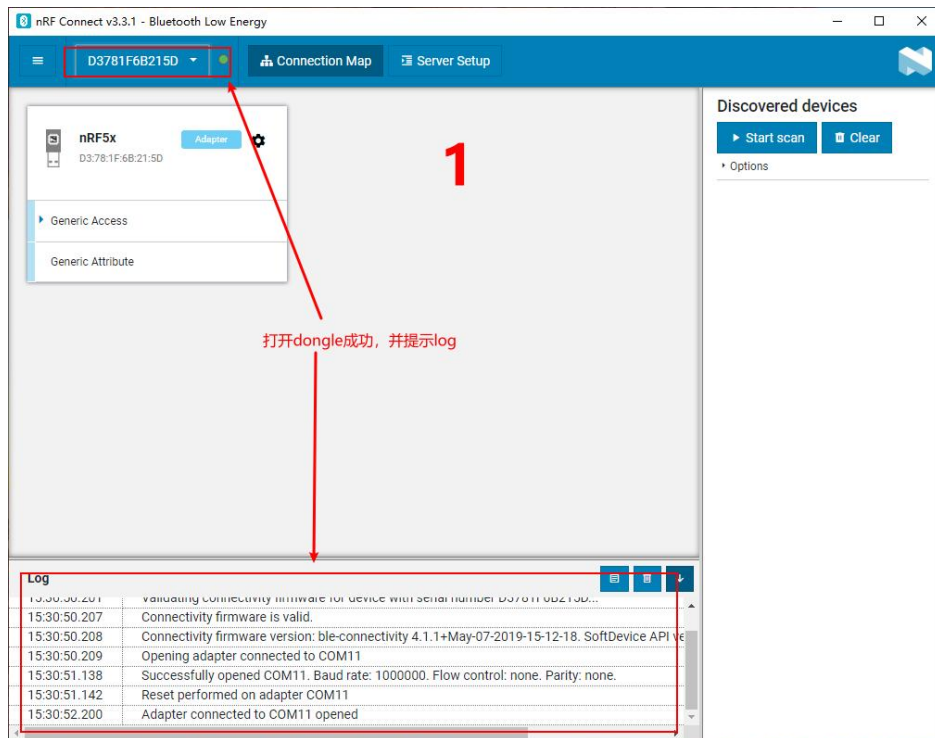
- 操作系统： macOS, Linux, or Windows 7 or later

➤ 操作步骤说明

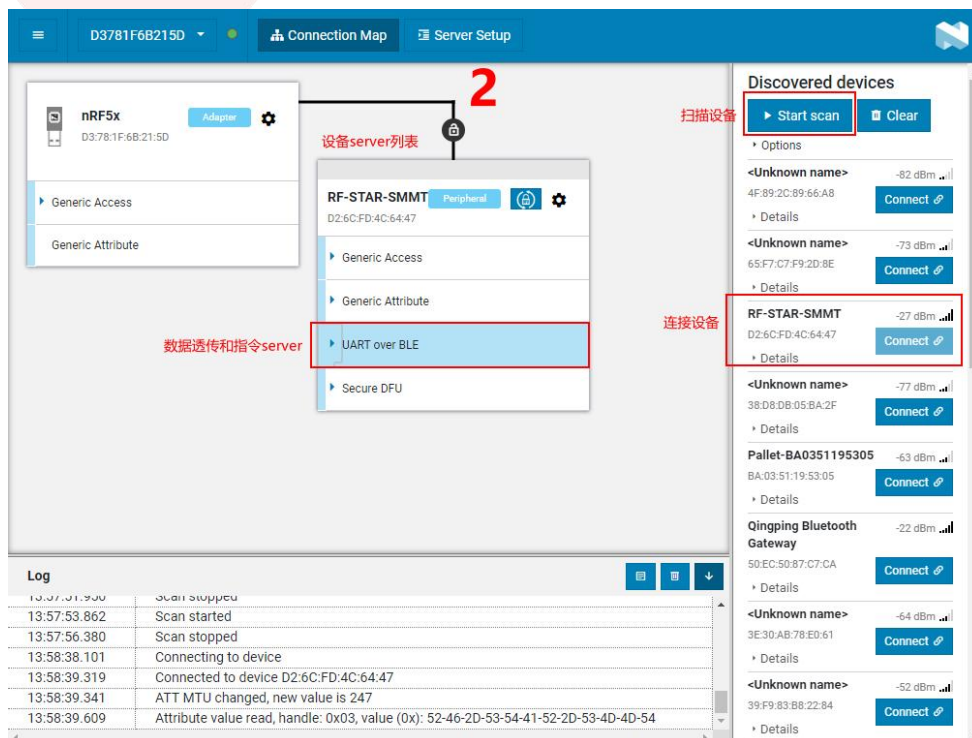
1、软件安装成功后，将 RF-DG-40A 通过 USB 连接至 PC 端，打开 nRF Connect for Desktop，选择 Bluetooth Low Energy，如果没有 Open 选项，则需要先点击 Install 安装，如下图所示。



2、安装完后点击 Open 按钮后会出现操作界面，这时候还需选择对应的 Dongle 设备才能正常使用，点击 Select device 会下拉弹出设备名称，然后点击选择相应设备（这个设备名称实际对应设备的 MAC 地址）。

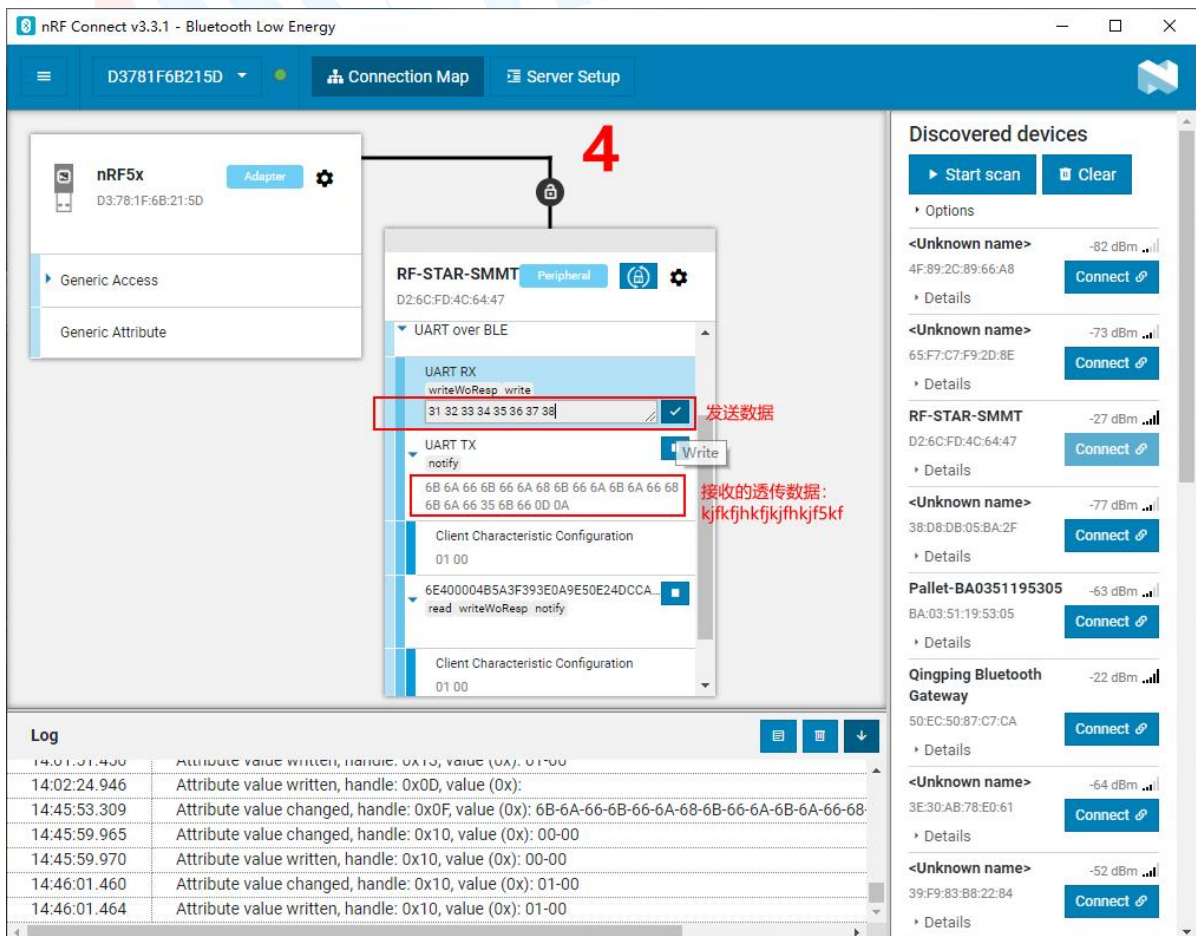
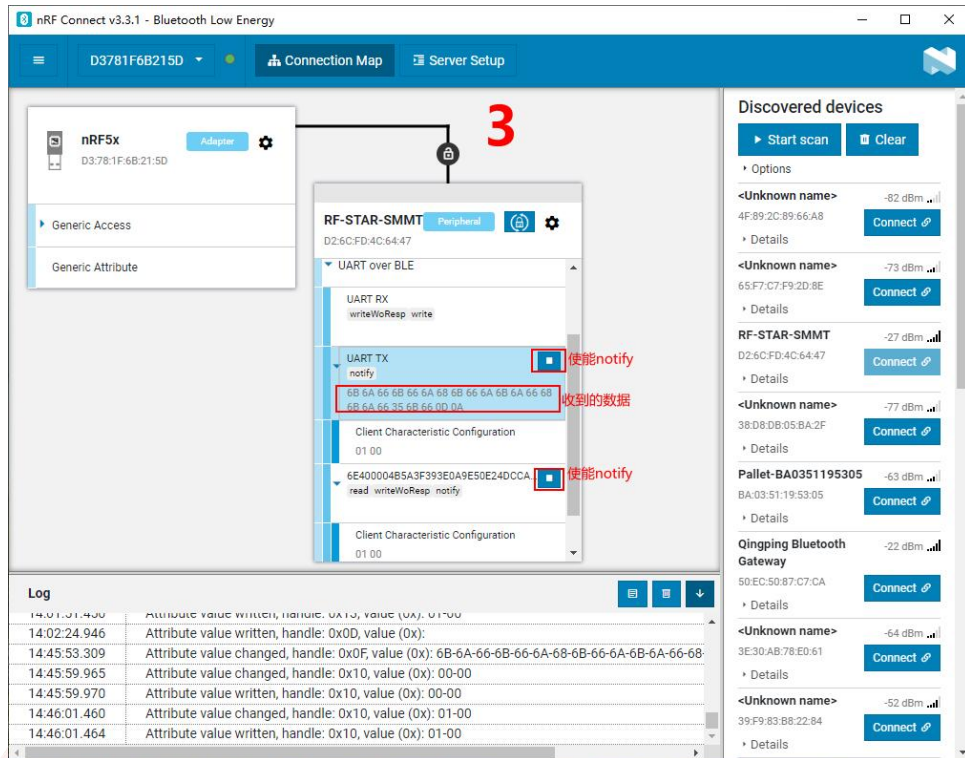


3、Dongle 设备选择成功之后，可以点击 **Generic Access** 查看设备作为主机的相关信息。接着点击 **Start scan** 按钮就可以开始扫描广播设备了，之后会将扫描到的从机设备列出在右侧的窗口内，找到对应从机设备点击 **Connect** 连接后（默认出厂名称为：**RFstar_XXXX**，下面以 **RF-BM-BG22A1** 模块作为从机设备进行举例，简称 **BG22A1**），如下图所示为 Dongle 已经成功连接从机设备 **BG22A1**：



4、设备连接成功之后，选中打开“**UART over BLE**”通道（如上图），使能接收通道的

Notify，之后就可以开始进行模块与 PC 端（借助 Dongle 作为主设备）之间的双向数据透传和 AT 指令了。如下几张图所示：





SSCOM V5.13.1 串口/网络数据调试器,作者:次虾丁丁,2618058@qq.com, QQ群: 52502449(最新版本)

多行字符串发送

拖拽加亮 循环发送 多条帮助向导

HEX 字符串点击发送

命令	ms
+++	1
AT+VE 版本获取	3
AT+TA 名称	2
AT+TA 设置名称	0
AT+MA 获取MAC	0
AT+MA 设置MAC	0
AT+BC 串口回显	0
AT+ST 设备状态显示	0
AT+BE beacon参数	0
AT+BE beacon设置	0
AT+SE 从service	0
AT+SE service设置	0
AT+AD 广播查询	0
AT+AD 广播设置	0
AT+CN 连接间隔	0
AT+SC 扫描	0
AT+SC 扫描(带参)	0
AT+CO 连接从	0
AT+DI 断开连接	0
AT+UA 串口	0
AT+PO 功率设置	0
AT+RO 角色	0
AT+TT 数据传输角色	0
AT+AU 自动连接	0
AT+SL 休眠	0
AT+RE 重启	0
AT+RE 恢复出厂	0
AT+EX 退出	0
AT+ER 错误码查询	0
AT+AU 鉴权	0
AT+AU 鉴权设置	0
AT+CN 32无注释	0
AT+DE 33无注释	0

串口操作及log

清除窗口 打开文件 发送文件 停止 请发送区 最新 English 保存参数 隐藏

端口号 COM7 Silicon Labs CP210x 115200 波特率: 115200

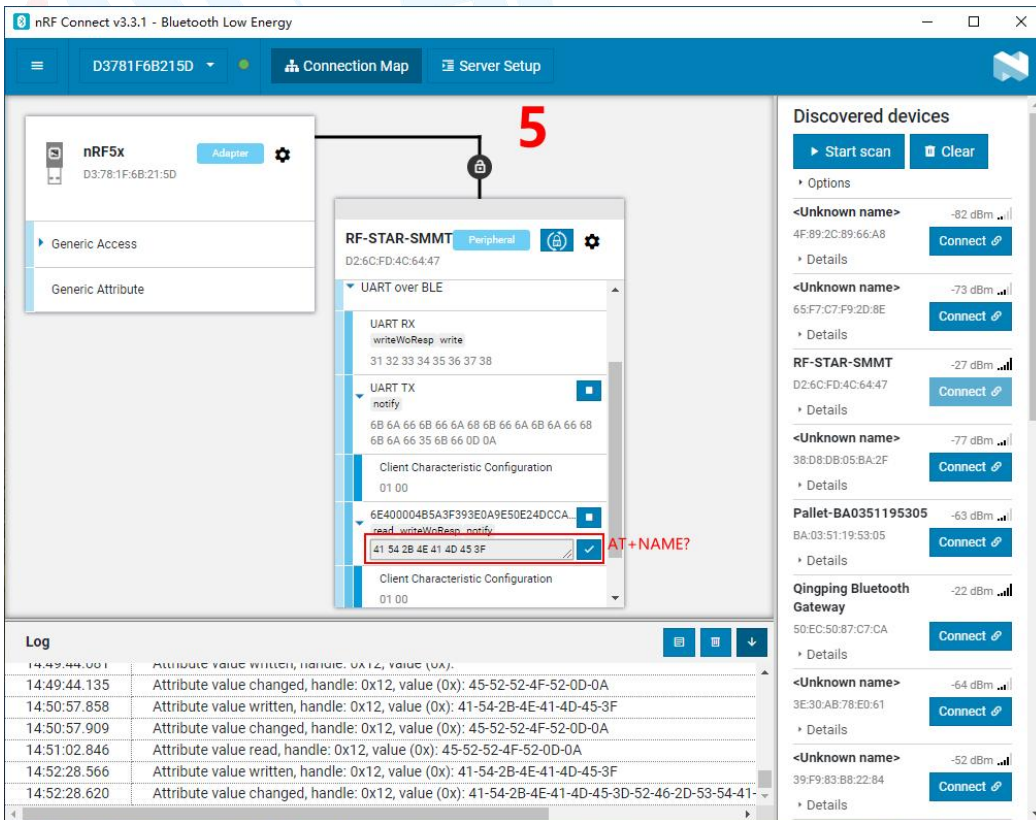
RTS DTR 关闭串口 更多串口设置

HEX显示 保存数据 接收数据到文件 接收数据到文件 HEX发送 定时发送: 1000 ms/次 加回车换行

加时间戳和分包显示 超时时间: 20 ms 第1 字节 至 末尾 加校验: None

发送

www.daxia.com | S:20 | R:35 | COM7 已打开 115200bps,8,1,None,None | CTS=1 D:



nRF Connect v3.3.1 - Bluetooth Low Energy

D3781F6B215D Connection Map Server Setup

nRF5x Adapter D3:78:1F:6B:21:5D

Generic Access Generic Attribute

RF-STAR-SMMT Peripheral D2:6C:FD:4C:64:47

UART over BLE

UART RX writeWoResp write 31 32 33 34 35 36 37 38

UART TX notify 6B 6A 66 66 66 6A 68 6B 66 6A 6B 6A 66 68 6B 6A 66 35 6B 6D 0A

Client Characteristic Configuration 01 00

6E40004B5A3F393E0A9E50E24DCCA read writeWoResp notify 41 54 2B 4E 41 4D 45 3F

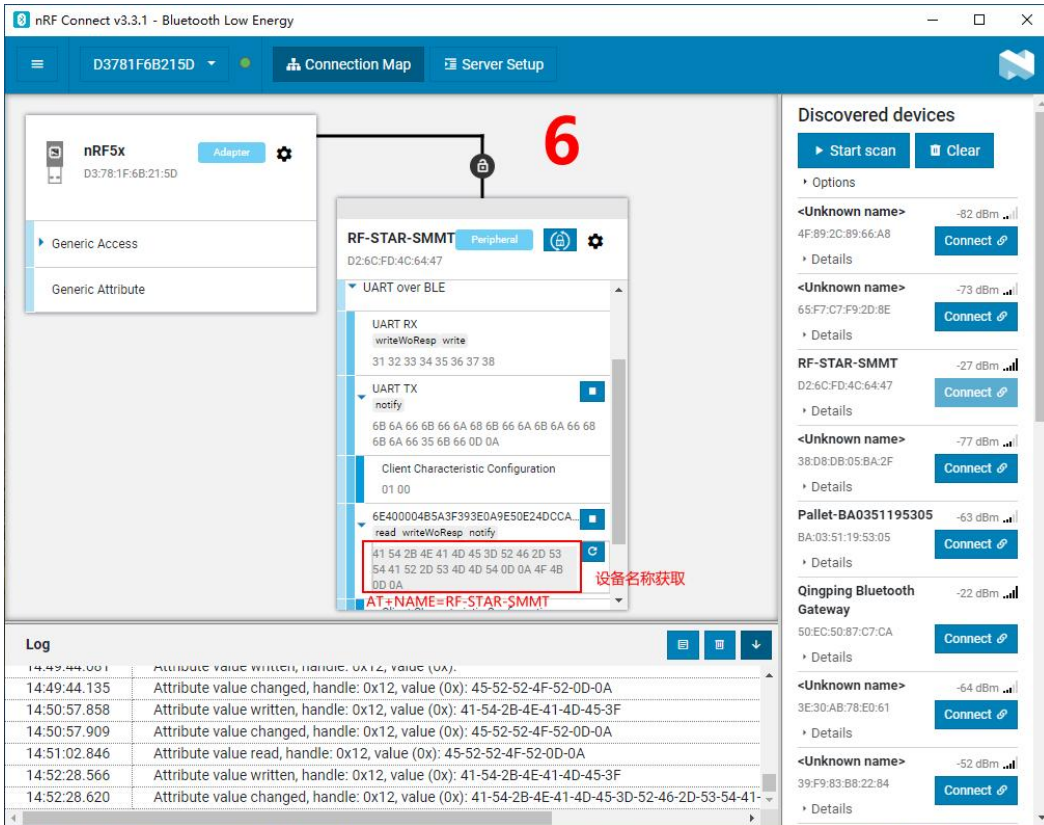
Client Characteristic Configuration 01 00

Log

Time	Message
14:49:44.001	Attribute value written, handle: 0x12, value (0x): 45-52-52-4F-52-0D-0A
14:50:57.858	Attribute value written, handle: 0x12, value (0x): 41-54-2B-4E-41-4D-45-3F
14:50:57.909	Attribute value changed, handle: 0x12, value (0x): 45-52-52-4F-52-0D-0A
14:51:02.846	Attribute value read, handle: 0x12, value (0x): 45-52-52-4F-52-0D-0A
14:52:28.566	Attribute value written, handle: 0x12, value (0x): 41-54-2B-4E-41-4D-45-3F
14:52:28.620	Attribute value changed, handle: 0x12, value (0x): 41-54-2B-4E-41-4D-45-3D-52-46-2D-53-54-41

Discovered devices

- <Unknown name> -82 dBm
- 4F:89:2C:89:66:A8
- <Unknown name> -73 dBm
- 65:F7:C7:F9:2D:8E
- RF-STAR-SMMT -27 dBm
- D2:6C:FD:4C:64:47
- <Unknown name> -77 dBm
- 38:D8:D8:05:BA:2F
- Pallet-BA0351195305 -63 dBm
- BA:03:51:19:53:05
- Qingping Bluetooth Gateway -22 dBm
- 50:EC:50:87:C7:CA
- <Unknown name> -64 dBm
- 3E:30:AB:78:ED:61
- <Unknown name> -52 dBm
- 39:F9:83:B8:22:84



The screenshot shows the nRF Connect v3.3.1 interface for Bluetooth Low Energy. The main window displays a connection to the device "RF-STAR-SMMT" (D2:6C:FD:4C:64:47). A red circle with the number "6" highlights the connection status. The device's characteristics are visible, including UART RX, UART TX, and Client Characteristic Configuration. A red box highlights the "AT+NAME=RF-STAR-SMMT" attribute value, with a red arrow pointing to it and the text "设备名称获取" (Device name acquisition).

The log section shows the following entries:

Time	Event
14:49:44.001	Attribute value written, handle: 0x12, value (hex).
14:49:44.135	Attribute value changed, handle: 0x12, value (hex): 45-52-52-4F-52-0D-0A
14:50:57.858	Attribute value written, handle: 0x12, value (hex): 41-54-2B-4E-41-4D-45-3F
14:50:57.909	Attribute value changed, handle: 0x12, value (hex): 45-52-52-4F-52-0D-0A
14:51:02.846	Attribute value read, handle: 0x12, value (hex): 45-52-52-4F-52-0D-0A
14:52:28.566	Attribute value written, handle: 0x12, value (hex): 41-54-2B-4E-41-4D-45-3F
14:52:28.620	Attribute value changed, handle: 0x12, value (hex): 41-54-2B-4E-41-4D-45-3D-52-46-2D-53-54-41

● IOS APP 编程参考

模块总是以从模式进行广播，等待智能移动设备做为主设备进行扫描，以及连接。这个扫描以及连接通常是由 APP 来完成，由于 BLE 协议的特殊性，在系统设置中的扫描蓝牙连接没有现实意义。智能设备必须负责对 BLE 从设备的连接、通讯、断开等管理事宜，而这一切通常是在 APP 中实现。

有关 BLE 在 IOS 下的编程，最关键的就是对特征值(Characteristic，本文叫通道)的读、写以及开启通知开关。通过对通道的读写即可实现对模块直驱功能的直接控制，无需额外的 CPU。典型函数说明摘抄如下：

```

/*!
 * @method writeValue:forCharacteristic:withResponse:
 * @param data The value to write.
 * @param characteristic The characteristic on which to perform the write operation.
 * @param type The type of write to be executed.
 * @discussion Write the value of a characteristic.
 *     The passed data is copied and can be disposed of after the call finishes.
 *     The relevant delegate callback will then be invoked with the status of the request.
 * @see peripheral:didWriteValueForCharacteristic:error:
 */
- (void)writeValue:(NSData *)data forCharacteristic:(CBCharacteristic *)characteristic type:(
CBCharacteristicWriteType)type;
    
```

说明：对某个特征值进行写操作。

```

NSData *d = [[NSData alloc] initWithBytes:&data length:mdata.length];
    [p writeValue:d
    forCharacteristic:c
    type:CBCharacteristicWriteWithoutResponse];
    
```

```

/*!
 * @method readValueForCharacteristic:
 * @param characteristic The characteristic for which the value needs to be read.
 * @discussion Fetch the value of a characteristic.
 *     The relevant delegate callback will then be invoked with the status of the request.
 * @see peripheral:didUpdateValueForCharacteristic:error:
 */
- (void)readValueForCharacteristic:(CBCharacteristic *)characteristic;
    
```

说明：读取某个特征值。

```
[p readValueForCharacteristic:c];
```

```
/*!
```

```
* @method setNotifyValue:forCharacteristic:  
* @param notifyValue The value to set the client configuration descriptor.  
* @param characteristic The characteristic containing the client configuration.  
* @discussion Ask to start/stop receiving notifications for a characteristic.  
* The relevant delegate callback will then be invoked with the status of the request.  
* @see peripheral:didUpdateNotificationStateForCharacteristic:error:  
*/
```

```
- (void)setNotifyValue:(BOOL)notifyValue forCharacteristic:(CBCharacteristic *)characteristic;  
c;
```

说明：打开特征值通知使能开关。

```
[self setNotifyValue:YES forCharacteristic:c];//打开通知使能开关
```

```
[self setNotifyValue:NO forCharacteristic:c];//关闭通知使能开关
```

```
/*!
```

```
* @method didUpdateValueForCharacteristic  
* @param peripheral Peripheral that got updated  
* @param characteristic Characteristic that got updated  
* @error error Error message if something went wrong  
* @discussion didUpdateValueForCharacteristic is called when CoreBluetooth has updated a characteristic for a peripheral. All reads and notifications come here to be processed.  
*  
*/
```

```
- (void)peripheral:(CBPeripheral *)peripheral didUpdateValueForCharacteristic:(CBCharacteristic *)characteristic error:(NSError *)error
```

说明：每次执行完读取操作后，会执行到这个回调函数。应用层在此函数内保存读取到的数据。

● 主机（MCU）参考代码（透传）

模块与 MCU 之间的串口是用硬件流控 CTS、RTS 两个 IO 口进行发送接收的通知和控制。这两个 IO 常态高位，置低触发。

当模块可以接收数据时，模块会置低本机 RTS（MCU 为 CTS）信号通知 MCU 可以发送数据。

当 MCU 可以接收数据时，MCU 要置低其 RTS（模块为 CTS）信号通知模块可以发送数据。

示意性代码如下（仅供参考）：

```
void main(void)
{
    //等待 BLE 模块启动成功
    while(!memcmp(rx_ble_mode_data(),"DEVICE_START\r\n",strlen("DEVICE_START\r\n")));

    //使能 RTS，即 MCU 可接收 BLE 模块发送的数据
    set_rts_enable();

    while(1) {
        //获取 CTS 状态是否改变为低电平
        if (get_cts_state() == 0) {

            //发送测试数据到 BLE 模块
            mcu_send_to_ble_string("Test data.\r\n");
        }

        //处理 MCU 获取到的数据
        mcu_data_process(mcu_uart_read_data());
    }
}
```


附录 A：模块硬件规格说明

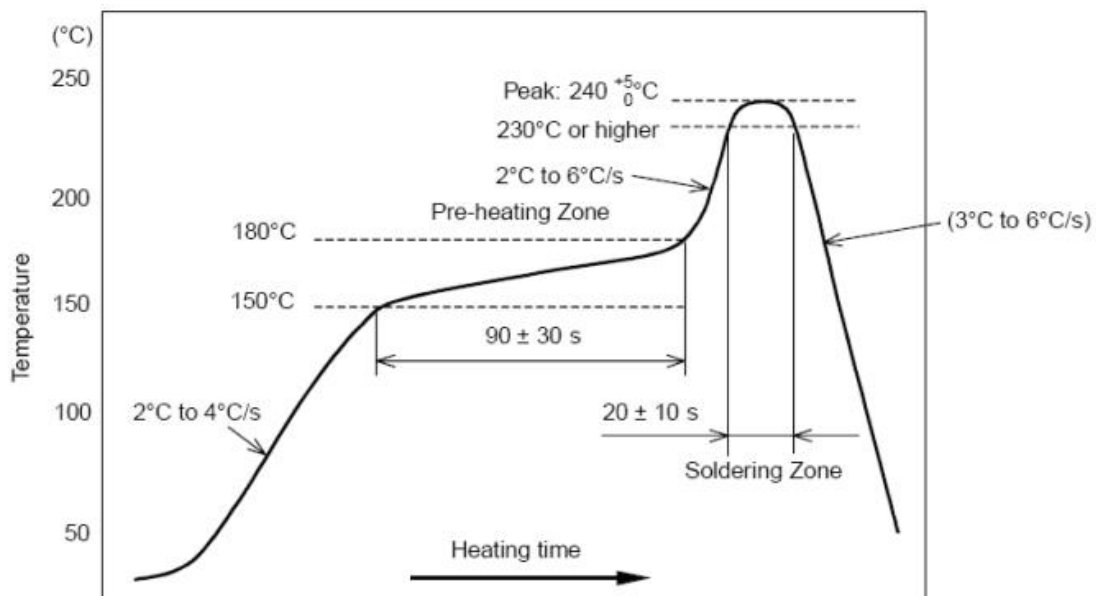
一、模块参数

- 工作电压：2.2 V~3.8 V，推荐工作电压：3.3 V
- 工作频段：2402 MHz~2480 MHz
- 最大发射功率：6 dBm (RF-BM-BG22x2(I)/x3(I))
- 最大发射功率：0 dBm (RF-BM-BG22x1(I))
- 接收灵敏度：-106.7 dBm (RF-BM-BG22x2(I)/x3(I))
- 接收灵敏度：-98 dBm (RF-BM-BG22x1(I)/x2(I))
- 频率误差：±20 kHz
- 工作温度：-40°C ~ +85°C
- 储存温度：-40°C ~ +125°C

二、注意事项

使用本模块注意事项：

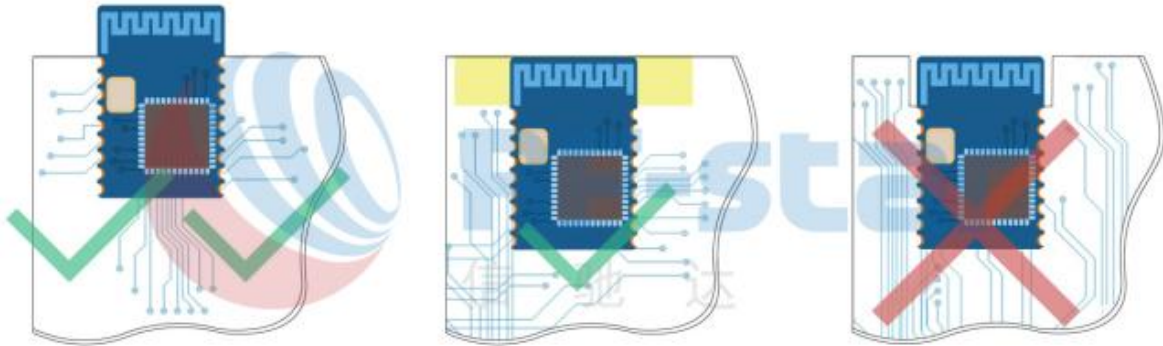
- 1、在运输、使用过程中要注意防静电。
- 2、器件接地要良好，减少寄生电感。
- 3、尽量手工焊接，如需机贴，请控制回流焊温度不要超过 245 摄氏度，如下图所示。
- 4、模块天线下面不要铺铜，最好挖空，以防止阻抗改变。
- 5、天线应远离其他电路，防止辐射效率变低和影响其他电路正常使用。
- 6、模块的接入电源建议使用 2.2uF+0.1uF 滤波电容对地。



部件的焊接耐热性温度曲线(焊接点)

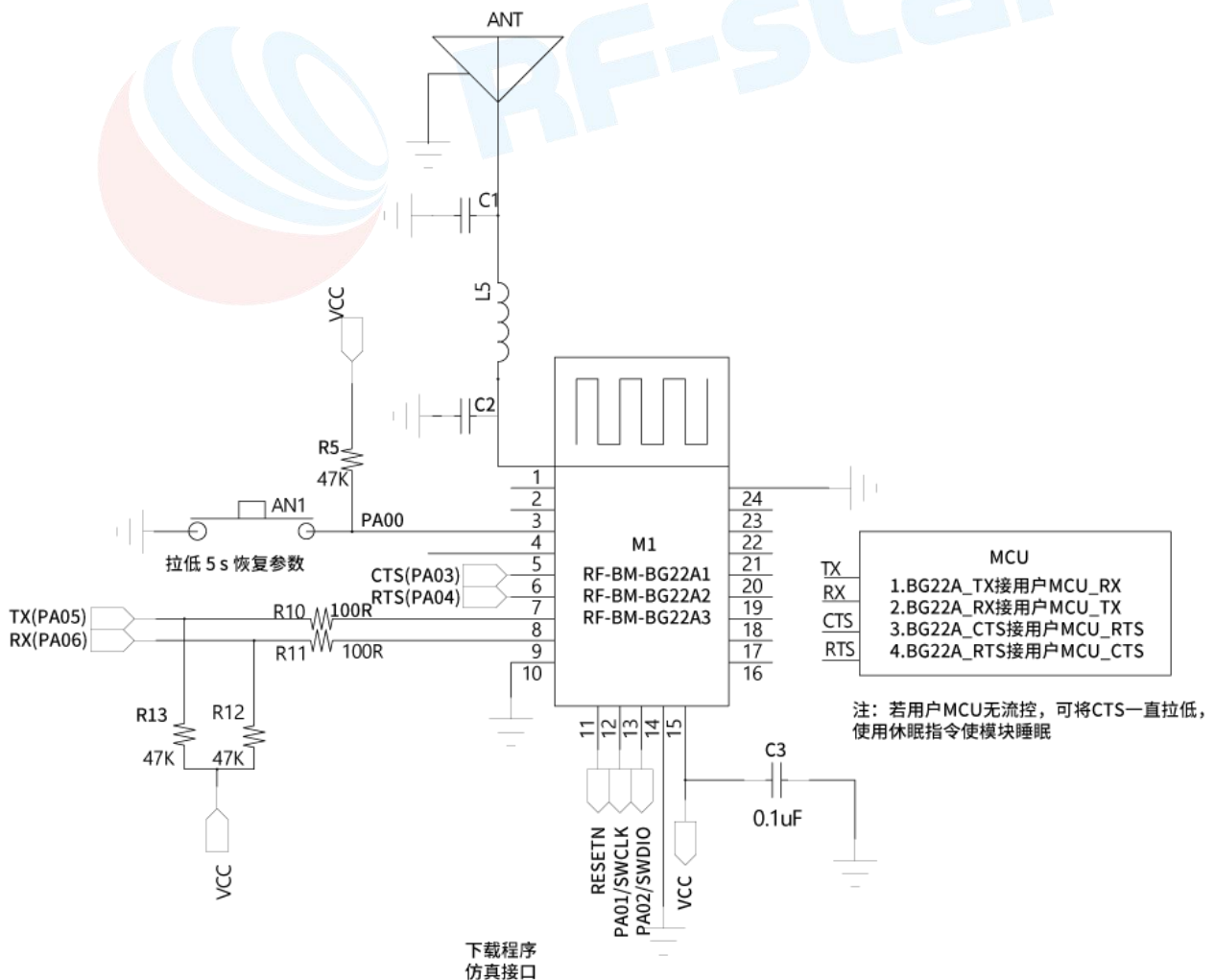
三、天线布局建议

模块天线布局请参考下图。天线的放置直接影响天线的辐射效率，建议客户在实际的产品上在进行一次天线调试，黄色区域为 keep out ，距离建议大于 10 mm：

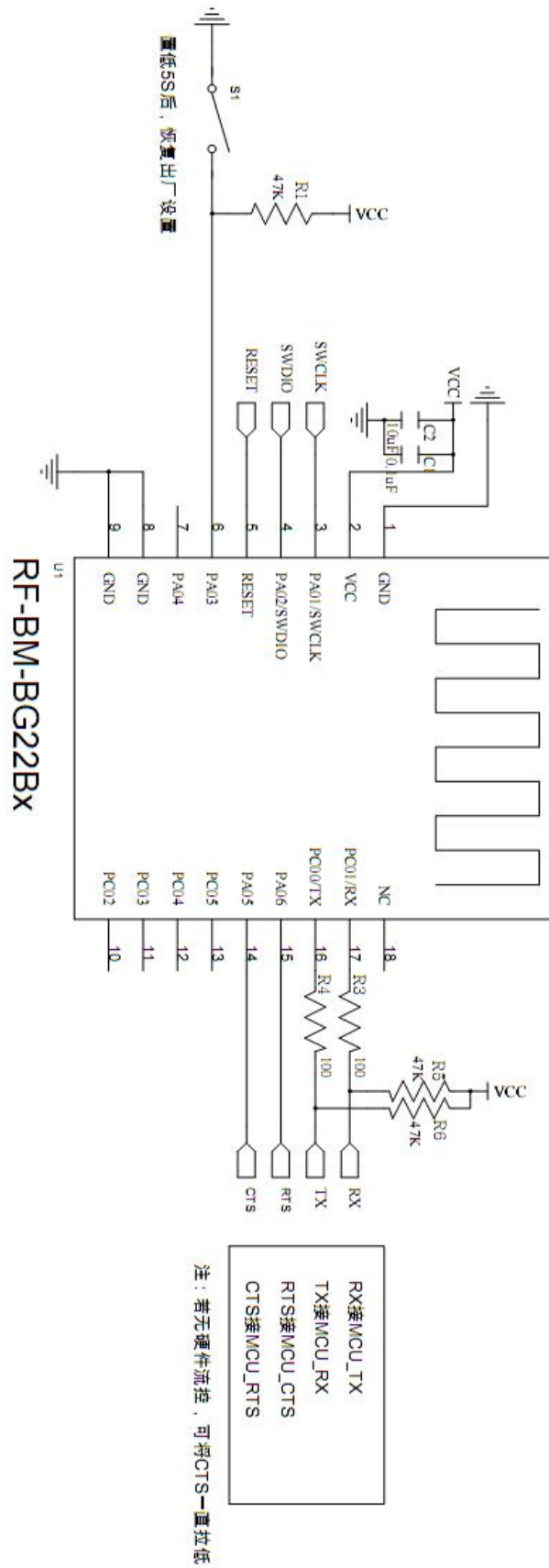


四、外围参考设计

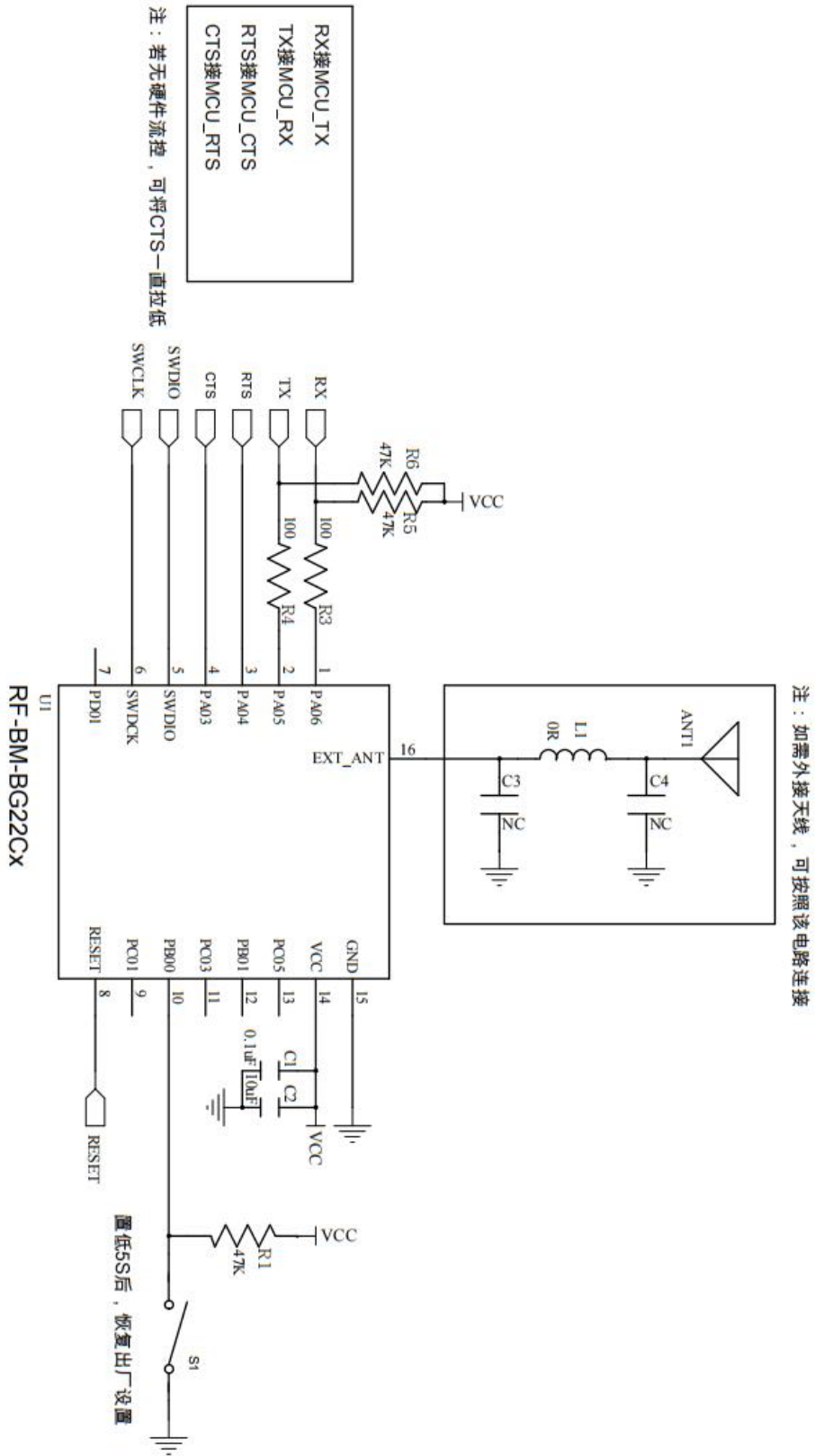
(1) RF-BM-BG22Ax 系列



(2) RF-BM-BG22Bx 系列



(3) RF-BM-BG22Cx 系列



附录 B: FCC 认证

TCB
**GRANT OF EQUIPMENT
AUTHORIZATION**
TCB

Certification
 Issued Under the Authority of the
 Federal Communications Commission
 By:

Compliance Testing, LLC
 1724 S. Nevada Way
 Mesa, AZ 85204

Date of Grant: 01/18/2021
 Application Dated: 01/14/2021

ShenZhen RF-STAR Technology CO.,LTD
 2F,BLDG.8,Zone A,BaoAn Internet Industry Base,
 BaoYuan Road,XiXiang, BaoAn DIST,
 ShenZhen,
 China

Attention: Aroo woo

NOT TRANSFERABLE

EQUIPMENT AUTHORIZATION is hereby issued to the named GRANTEE, and is VALID ONLY for the equipment identified hereon for use under the Commission's Rules and Regulations listed below.

FCC IDENTIFIER: 2ABN2-BG22A1
 Name of Grantee: ShenZhen RF-STAR Technology CO.,LTD
 Equipment Class: Digital Transmission System
 Notes: Bluetooth MODULE
 Modular Type: Single Modular

<u>Grant Notes</u>	<u>FCC Rule Parts</u>	<u>Frequency Range (MHZ)</u>	<u>Output Watts</u>	<u>Frequency Tolerance</u>	<u>Emission Designator</u>
	15C	2402.0 - 2480.0	0.001213		

Power output listed is conducted



附录 C: CE 认证



Declaration of Conformity

The submitted sample of the following equipment has been tested for CE marking according to the following European Directive: the RED Directive 2014/53/EU.

Applicant name & address : Shenzhen Rfstar Technology Co.,Ltd
 Room 601,Block C,Skyworth Building, NanShan,Shen Zhen 518057

Manufacturer name & Address : Shenzhen Rfstar Technology Co.,Ltd
 Room 601,Block C,Skyworth Building, NanShan,Shen Zhen 518057

Product : Bluetooth MODULE

Model/Type reference : RF-BM-BG22A1

Trade mark : RF-STAR

Order No. : BLA-EMC-202012-A33

Essential Requirements		Applied Specification/Standards	Documentary Evidence
Art 3.1 (a)	Health	EN 62479:2010	Test Report BLA-EMC-202012-A3303
Art 3.1 (a)	Safety	EN IEC 62368-1:2020	Test Report BLA-S-202012-A06
Art 3.1 (b)	EMC	ETSI EN 301 489-1 V2.2.3 (2019-11) ETSI EN 301 489-17 V3.2.4 (2020-09)	Test Report BLA-EMC-202012-A3301
Art 3.2	Radio	ETSI EN 300 328 V2.2.2 (2019-07)	Test Report BLA-EMC-202012-A3302

This verification has been granted to the applicant based on the results of the tests, performed by laboratory of BlueAsia of Technical Services(Shenzhen) Co., Ltd.on the sample of the above-mentioned product in accordance with the provisions of the relevant specific standards and the product is in conformity with the essential requirements of Article 3.1(a) (b) 3.2 of Directive 2014/53/EU. The CE mark as shown below can be used, under the responsibility of the manufacturer, after completion of an EC Declaration of Conformity and compliance with all relevant EC Directives.

CE



 Emen_li
 Lab manager
 Date: 2021/1/15

BlueAsia of Technology Services(Shenzhen) Co.,Ltd
 Building C, No. 107, Shihuan Road, Shiyun Sub-District, Baoan District,
 Shenzhen, Guangdong Province, China
 Tel: +86-755-23059481
 Email: marketing@cblueasia.com
 www.cblueasia.com



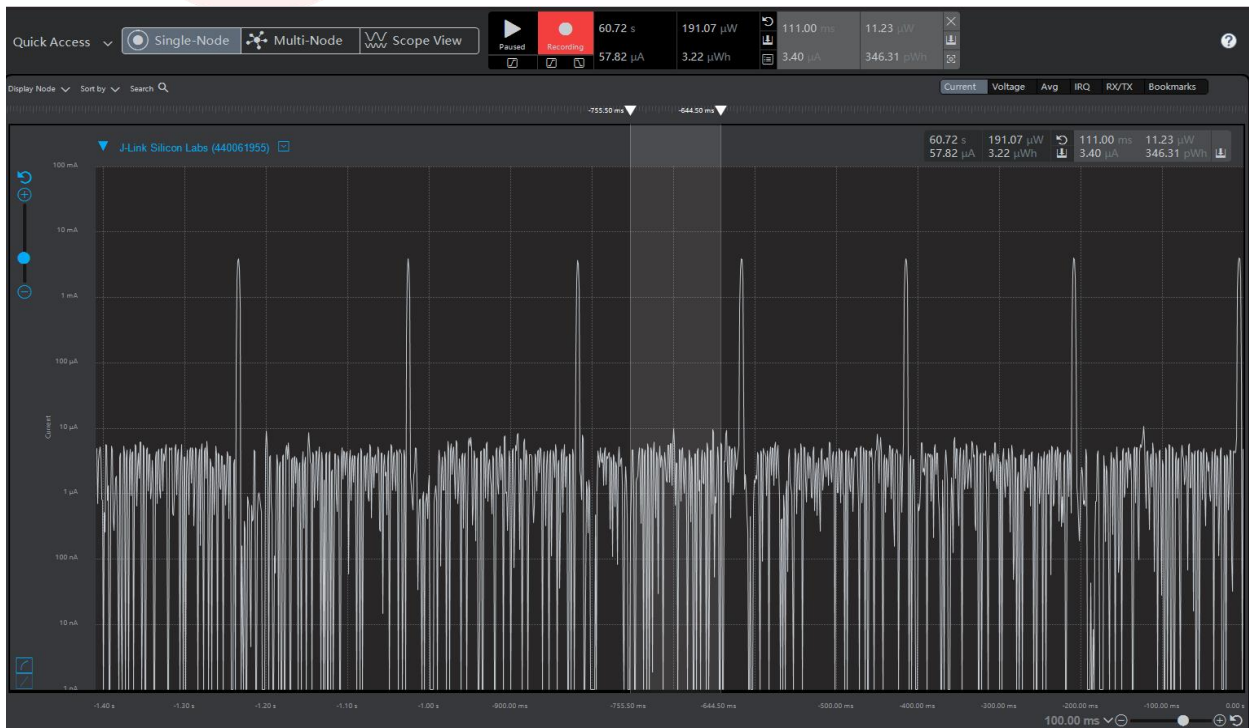
附录 D：功耗测试截图

1、睡眠模式：3.23 μA 。

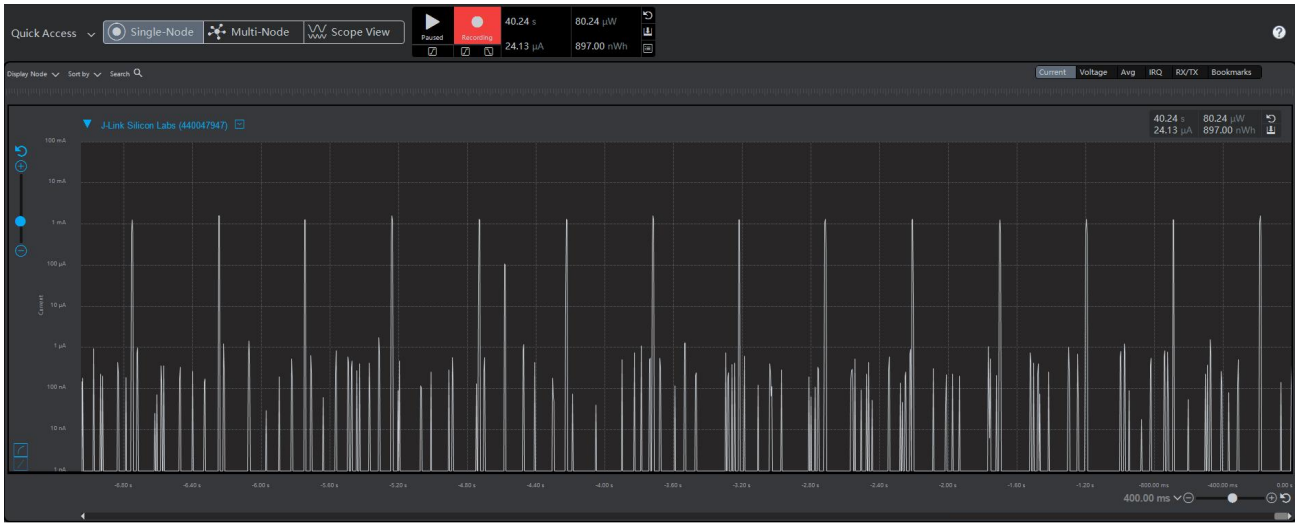


2、广播模式

(1) 0 dBm, 200 ms 广播周期：57.82 μA 。



(2) 0 dBm, 500 ms 广播周期: 24.13 μ A。

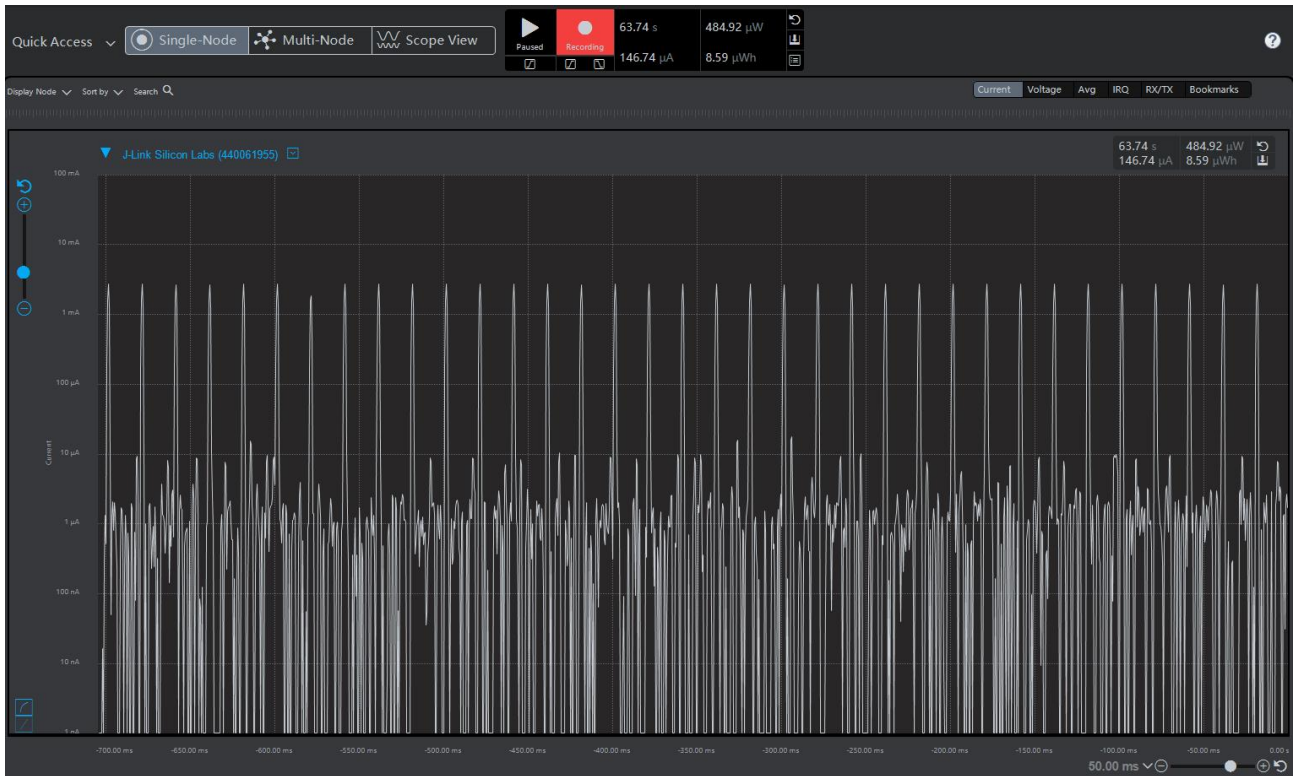


(3) 0 dBm, 1000 ms 广播周期: 15.12 μ A。

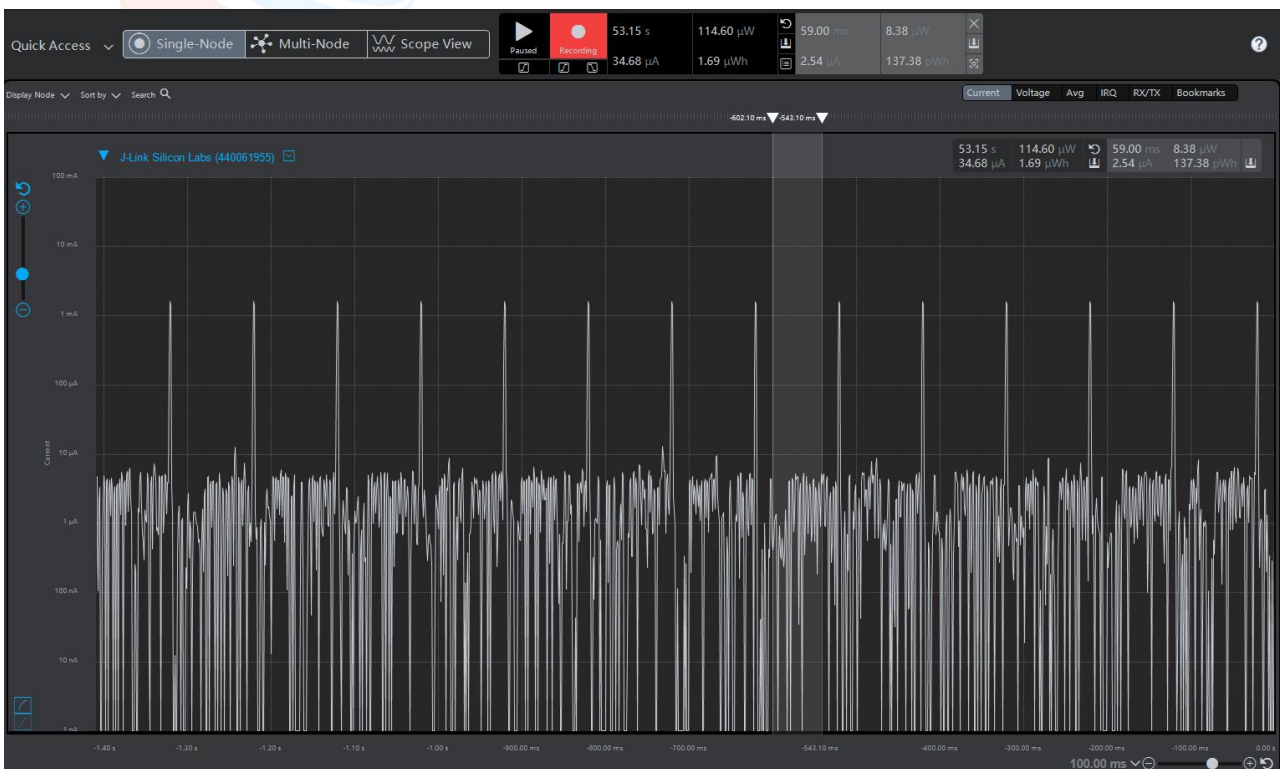


3、连接模式

(1) 0 dBm, 20 ms 连接间隔: 146.74 μ A。

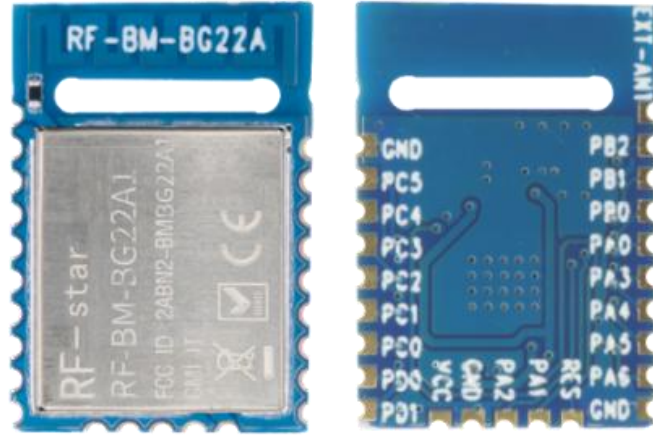


(2) 0 dBm, 100 ms 连接间隔: 34.68 μ A。

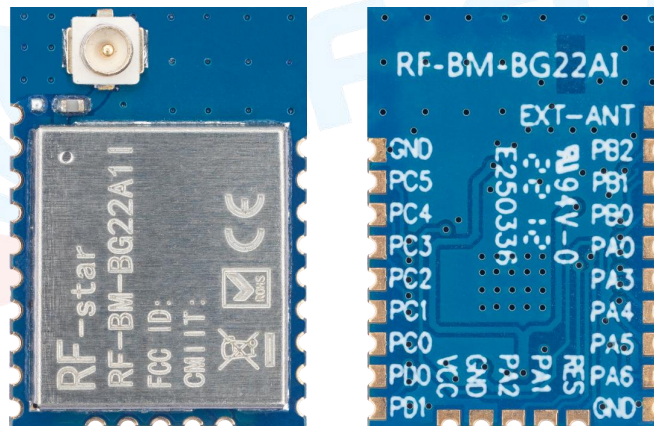


附录 E：模块实物图

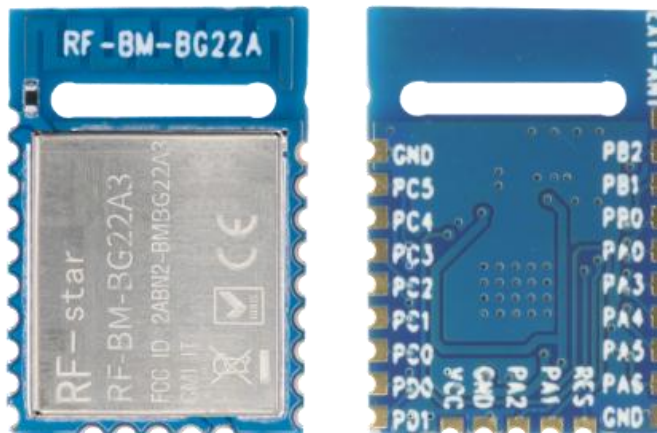
1、RF-BM-BG22A1



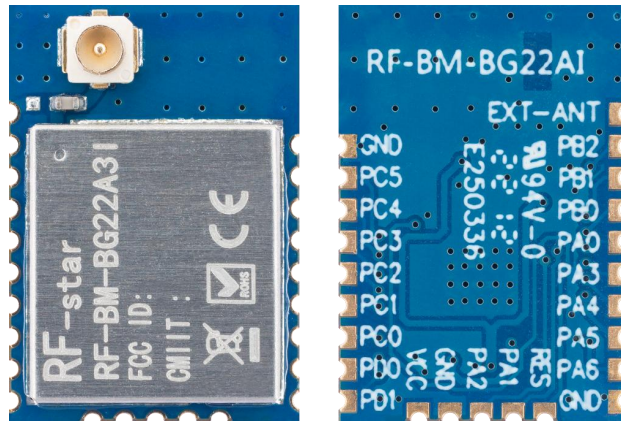
2、RF-BM-BG22A1I



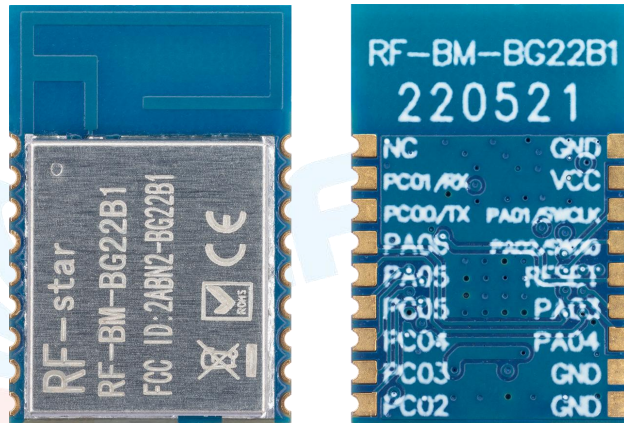
3、RF-BM-BG22A3



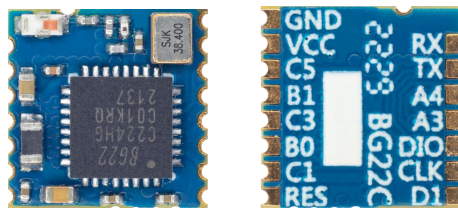
4、RF-BM-BG22A3I



5、RF-BM-BG22B1



6、RF-BM-BG22C3



● 联系我们

深圳市信驰达科技有限公司

SHENZHEN RF STAR TECHNOLOGY CO.,LTD.

Tel: 0755-8632 9829 Web: www.szrfstar.com

Fax: 0755-86329413 E-mail: sales@szrfstar.com

地址: 深圳市南山区高新园科技南一道创维大厦 C 座 601 室

Add: Room 601,Block C,Skyworth Building,Nanshan High-Tech Park,Shenzhen

