

FJ9S-2AC-S-H51-K0

产品特点 Product Features

- 运用人机工程学原理,造型小巧,操作舒适。
- 指尖型操作,弹簧自复位。
- 三轴任意方向大角度操作。

型号描述 Model Description

- 标准5V电压输入, 双轴任意方向操作, 霍尔型(0.5~2.5~4.5V电压输出), KO柄(K柄, 有第三轴, 无顶部按钮), 标准出线。



应用范围 Application

该系列产品主要应用于视频控制设备, 电动轮椅车及医疗设备。

技术参数 Technical Information

电气参数

电源电压	5 ± 0.5Vdc (标准电压)
最大电源电流	22mA (XY轴) 33mA (Z轴)
最大过载电压	20Vdc
最大反极性电压	-10Vdc
负载电阻	10KΩ
中位输出电压	2.5 ± 0.1Vdc
输出电压线性误差	< ± 4%

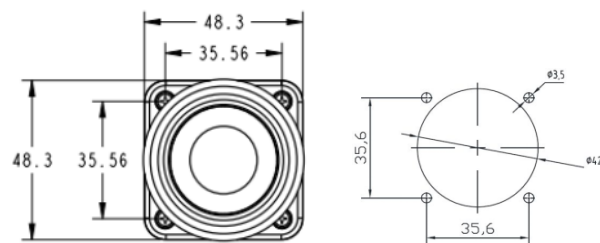
机械参数

摇动角度	± 28° (XY轴); ± 42° (Z轴)
操作方式	弹簧自动复位
启动力	3N
最大操作力	8N
限位力	> 300N
使用寿命	> 300万次 (XY轴) > 200万 (Z轴)
重量	143.5g

环境参数

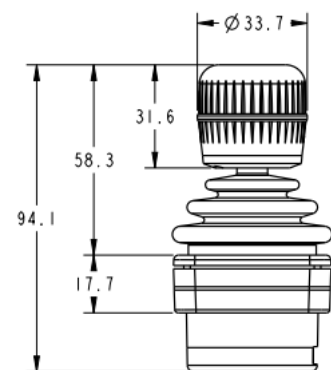
工作温度	-30°C~+70°C
储存温度	-40°C~+85°C
防护等级	IP65 (安装面板以上)

外形尺寸 Dimensions



俯视图

客户面板开孔尺寸图



正视图