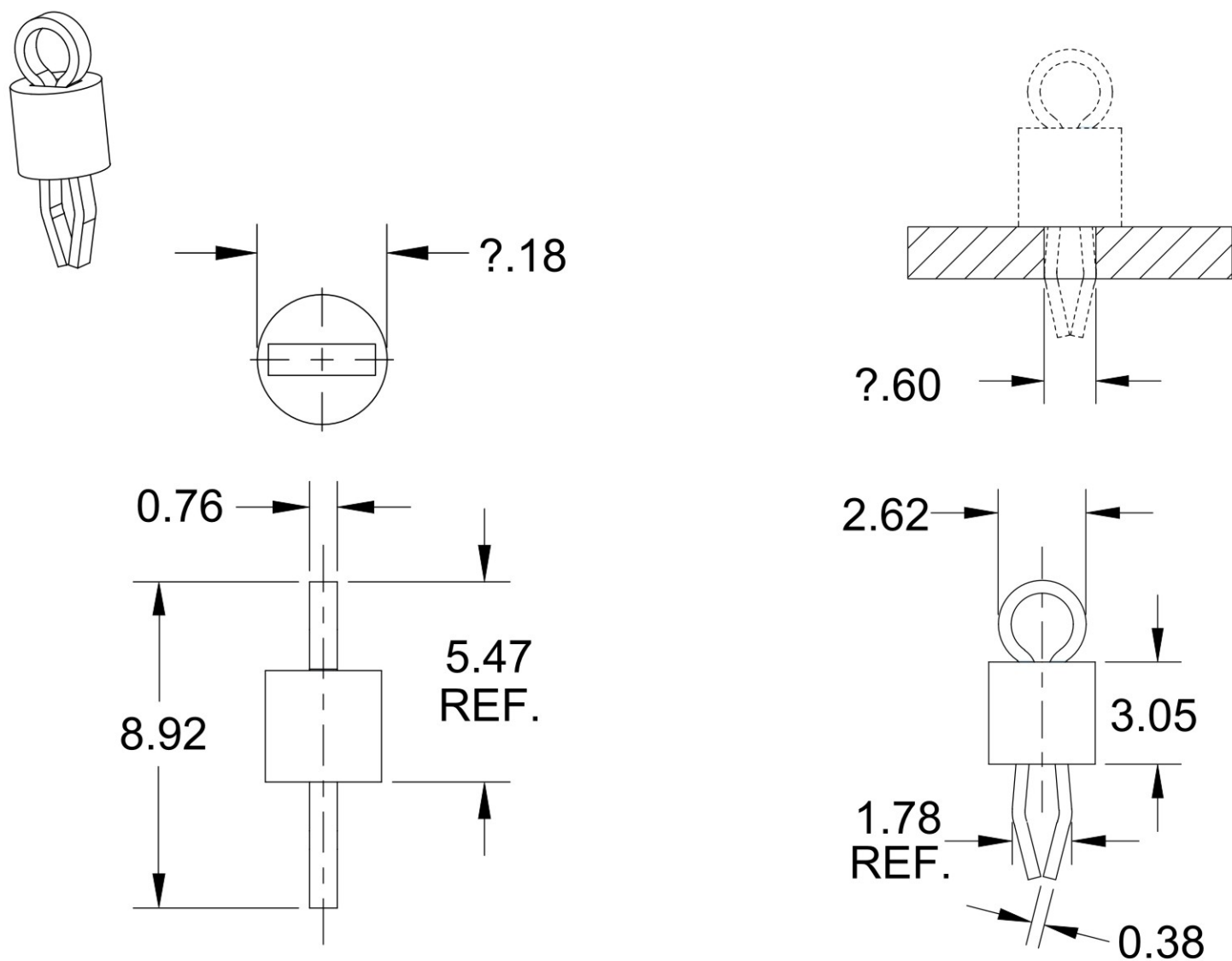


中款



型号	颜色	材料与表面处理	包装
RH-5005	红色	本体：耐高温尼龙 UL94V-0 PIN针： 磷青铜，镀银	1000个/袋
RH-5006	黑色		
RH-5007	白色		
RH-5008	橙色		
RH-5009	黄色		
RH-5120	棕色		
RH-5121	绿色		
RH-5122	蓝色		
RH-5123	灰色		
RH-5124	紫色		