

高精度可编程线性输出霍尔效应传感器

产品特性

- 线性模拟量输出
- 灵敏度可编程
- 静态输出电压可编程
- 温度补偿可编程
- 开路检测, 过压、欠压检测
- 工作电压范围为 4.5V~5.5V
- 工作温度范围为-40~150°C
- 磁场响应频率达到 2kHz
- 在工作温度范围内总体误差率不超过 2%
- EMC 和ESD 优化设计
- 提供 SIP3-UA 与SOP8-SO封装

产品应用

- 角度传感器
- 非接触式电位器
- 线性位置感应
- 磁场与电流测量

产品描述

HX6388 是一款 BiCMOS 工艺可编程线性霍尔传感器芯片。输出电压大小与磁通量密度成正比, 本产品可调节的参数有: 静态电压, 灵敏度, 极性, 钳位电压, 灵敏度温漂补偿等参数。这些参数能在用户终端调整。本产品提供了开路、过压和欠压检测功能。多颗 HX6388 共用一组总线也可单独对其中一颗进行标定而互不影响。

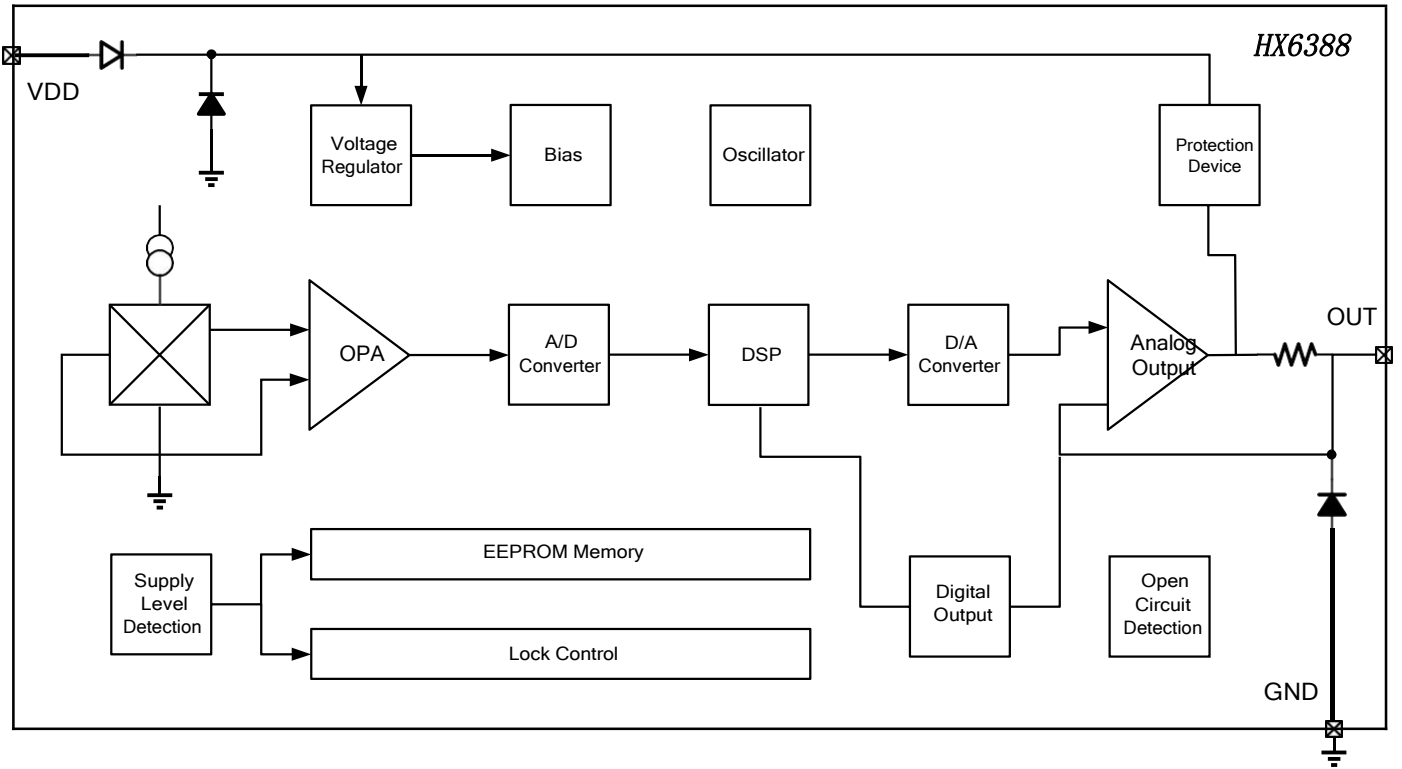
HX6388 通过调制电源电压的方式来编程, 不需要额外增加编程脚。这一简易编程方式有利于实现两点标定。另外 HX6388 的温度补偿电路根据写入的温度系数来调节输出值, 使得本品能够适配几乎所有的常见磁性材料, 同时满足全温下的高精度输出。

本产品应用于恶劣的工业和汽车环境, 典型工作电压为 5V, 工作温度为-40~150°C。本品以小型SIP3-UA和SOP8-SO形式封装。

目录

产品特性	- 1 -	功能描述	- 7 -
产品应用	- 1 -	EEPROM 编程信息	- 7 -
产品描述	- 1 -	典型应用	- 9 -
功能框图	- 3 -	传输函数	- 9 -
订货信息	- 3 -	封装信息(UA).....	- 10 -
引脚描述	- 4 -	封装信息(SO).....	- 11 -
极限参数	- 5 -		
静电保护	- 5 -		
工作参数	- 6 -		

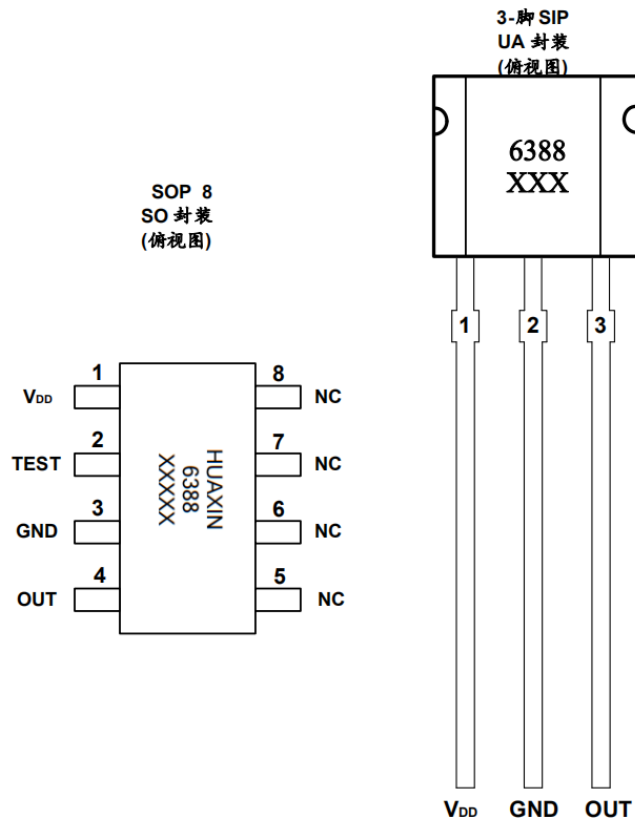
功能框图



订货信息

型号	封装	封装	环境温度	丝印
HX6388KUA	散装,1000 颗/包	3-pin SIP	-40°C ~ 150°C	6388
HX6388KSO	卷盘,4000 颗/盘	8-pin SOIC	-40°C ~ 150°C	6388

引脚描述



SO 封装引脚参数

引脚		类型	描述
名称	序号		
V _{DD}	1	电源	4.5V ~ 5.5 V 供电电压
TEST	2	输入	测试脚, 正常使用时接地
GND	3	地	地
OUT	4	输出	输出

UA 封装引脚参数

引脚		类型	描述
名称	序号		
V _{DD}	1	电源	4.5V ~ 5.5 V 供电电压
GND	2	地	地
OUT	3	输出	输出脚

极限参数

参数	符号	备注	值	单位
正向电源电压	V_{DD}	< 96 hours	8.5	V
		< 1 hour	16	V
反向电源电压	V_{RCC}	< 96 hours	-8.5	V
		< 1 hour	-16	V
正向输出电压	V_{OUT}	< 96 hours	8.5	V
		< 1 hour	16	V
反向输出电压	V_{ROUT}		-5	V
输出源电流	$I_{OUT (source)}$	V_{OUT} to GND	10	mA
输出灌电流	$I_{OUT (sink)}$	V_{DD} to V_{OUT}	10	mA
EEPROM 写入次数			100	cycle
工作环境温度	T_A		-40--150	°C
存储温度	T_{STG}		-65--165	°C
最大结温	$T_{J(max)}$		165	°C

注意：高于此处列出的应力可能会导致器件永久损坏。长时间暴露在绝对最大额定值条件下可能会影响器件的可靠性

静电保护

人体模型(HBM)试验：按 AEC-Q100-002 标准进行测试

类型	参数	最小值	最大值	单位
静电 (HBM) 防护	V_{ESD}	-4000	4000	V

工作参数

如未在测试条件中说明, 则全温度范围有效 VDD=5V

参数	符号	测试条件	最小值	典型值	最大值	单位
电性能参数						
电源电压	V _{DD}		4.5	5	5.5	V
电源电流	I _{DD}	Over temperature range	--	7.5	10	mA
电源端过压保护	V _{DDZ}	I _{DD} =25mA, T _J =25°, t=20ms	--	17.5	20	V
输出端过压保护	V _{OZ}	I _O =10mA, T _J =25°, t=20ms	--	17	19.5	V
负载能力	I _{OUT}		-1	--	1	mA
负载电阻	R _L		4.5	--	--	kΩ
负载电容	C _L		0.33	10	1000	nF
总体精度误差	E _A	R _L =4.7kΩ(% of supply voltage)	-2	0	2	%
积分非线性	INL	% of supply voltage	-1	0	1	%
全温低钳位输出电压精度	ΔV _{OUTCL}	R _L =4.7kΩ, V _{DD} =5.0V	-45	0	45	mV
全温高钳位输出电压精度	ΔV _{OUTCH}	R _L =4.7kΩ, V _{DD} =5.0V	-45	0	45	mV
输出高电平电压	V _{OUTCH}	V _{DD} =5V, -1mA<I _{OUT} <1mA	4.65	4.8		V
输出低电平电压	V _{OUTCL}	V _{DD} =5V, -1mA<I _{OUT} <1mA	--	0.2	0.4	V
输出响应时间	t _{r(o)}	3dB filter frequency = 500Hz 3dB filter frequency = 1KHz	--	1	2	ms
				0.5	1	ms
上电时间	t _{POD}	C _L =10nF, 90% of V _{out}	1.5	1.7	1.9	ms
小信号带宽	BW	3dB filter frequency =1kHz B _{AC} <10mT	--	1	--	kHz
噪声	V _{OUTn}	magnetic range = 100mT	--	3	6	mV
开路检测						
电源开路输出电压	V _{OUT}	V _{DD} =5V, R _L =10k to GND	0	0	0.2	V
GND 开路输出电压	V _{OUT}	V _{DD} =5V, R _L =10k to VDD	4.7	4.8	5	V
欠压过压检测						
欠压检测	V _{DD,UV}		3.9	4.1	4.3	V
过压检测	V _{DD,OV}		7.0	8.7	10	V

功能描述

HX6388 是一款单片集成电路，可输出与通过霍尔板的磁通量成正比例且与电源电压成比例的电 压信号。霍尔芯片感应垂直于封装体丝印面的 S 极或 N 极磁场分量会产生霍尔电压，芯片内部 的数 字信号处理器根据 EEPROM 寄存器的设定把霍尔电压转换成稳定的模拟量推挽输出。LOCK 位寄 存器的作用是使 EEPROM 中的数据不会被修改，锁定后寄存器不能被重置。

只要 LOCK 位寄存器没有被设置，那么输出特性就能通过对 EEPROM 寄存器的修改来改变。芯 片内部寄存器寻址是通过调制电源电压来实现。工作电压在 4.5V-5.5V 之间时，传感器会产生模拟输 出电压。芯片检测到指令后，传感器会读取或写入存储器，并在输出脚上使用数字信号进行应答。

并行在同一个电源和地之间的多个传感器可以单独对某一个传感器标定，选择需要标定的传感器 是通过对其输出脚发送信号实现。

开路检测功能是当 VDD 或 GND 端损坏时输出一个特定的电压信号。内部的温度补偿电路与斩 波稳定电路可以让产品在全温度下都能保证输出精度。该电路也能抵抗封装机械应力引起的失调漂移。 电路采用非易失性冗余的 EEPROM 单元。该产品电源脚和输出脚有过压保护和反接保护。

EEPROM 编程信息

DSP 负责信号调理，是该传感器的主要组成部分之一，DSP 的参数都储存在 EEPROM 寄存器 中。

EEPROM 寄存器由三大类构成：

类别 1 包含传感器自适用于磁场系统的寄存器：MODE 用于选择感应磁场范围和滤波器频率， 以及表征磁灵敏度温度特性的 TC, TCSQ 和 TC-range。

类别 2 包含定义输出特性的寄存器：灵敏度、静态输出电压、高钳位、低钳位。这四个参数定 义了传感器的输出特性。输出电压范围可通过设置寄存器 CLAMP-LOW 和 CLAMP-HIGH 进行钳位， 以启用故障检测（如对 V_{DD} 或 GND 短路，断路等）。

类别 3 包含了内部寄存器和所有寄存器锁定功能。内部寄存器在生产过程中设置好并且被锁定。 这些寄存器包括：振荡器频率调整，A/D 转换器失调补偿或其他特殊参数等。

霍尔板感应到外界磁场后会在两端产生电压差，ADC 把放大后的霍尔板两端电压差（正压差或 负压差）转化为数字量。这个数字信号通过一个低通滤波器处理同时根据 EEPROM 中的设定值进一 步调整。调整后的信号用 D/A 读取寄存器读出就是最终的输出信号。根据在霍尔芯片中可自行调整 的磁场范围可以决定 A/D 转换器的工作范围从-30mT—+30mT 到-100mT—+100mT 不等。

输入磁场范围

输入磁场范围调整位是在 MODE 寄存器中的 bit1 和 bit2，这些数据定义了 A/D 转换器的感应磁场范围大小。

Magnetic Field Range	Code
-30mT ---- +30mT	00
-60mT ---- +60mT	01
-80mT ---- +80mT	10
-100mT ---- +100mT	11

TC 寄存器

传感器可以补偿从-3100 ppm/k 到 1000ppm/k 的线性温度系数和-7ppm/K² 到 2ppm/K² 的二次系数。完整的 TC 范围见下表。

TC-Range (ppm/k)	Code
-3100 to -1800	00
-1750 to -550	10
-550 to +450	01
+450 to +1000	11

灵敏度

灵敏度寄存器包含了 DSP 上的乘法器所需要的参数。灵敏度的调节范围是-4~4。对于 V_{DD}=5V 而言，寄存器步进是 0.00049。

静态输出

VOQ 寄存器包含了在 DSP 上的加法器上所需要的参数。无磁场作用下 VOQ 可以调节输出电压范围为-V_{DD}到 V_{DD}。对于 V_{DD}=5V 而言，寄存器调节步进是 4.9mV。

钳位电压

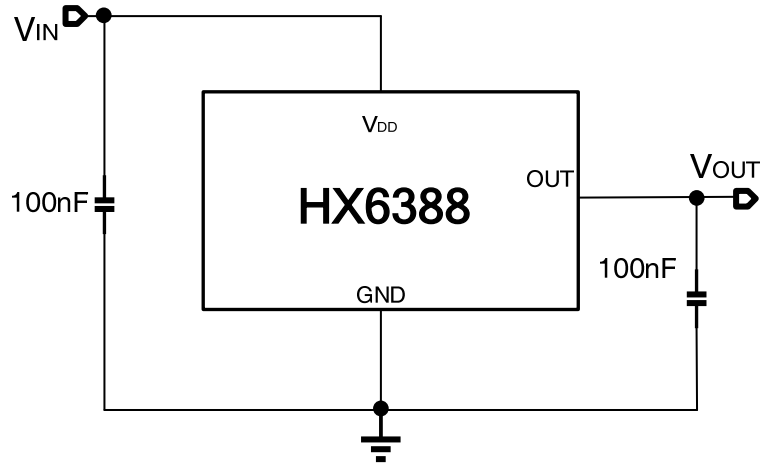
输出电压范围可以被钳位，用来检测故障，如输出端短路到 V_{DD}、GND 或 V_{DD}、GND 开路。调节低钳位寄存器能控制芯片的最低输出电压。低钳位电压可以从 0V 到 V_{DD}/2 中调整。对于 V_{DD}=5V 而言，寄存器调节步进是 9.77mV。调节高钳位寄存器能控制芯片的最高输出电压。高钳位寄存器可以从 0V 到 V_{DD} 中调整。对于 V_{DD}=5V 而言，寄存器调节步进是 9.77mV。

锁定位

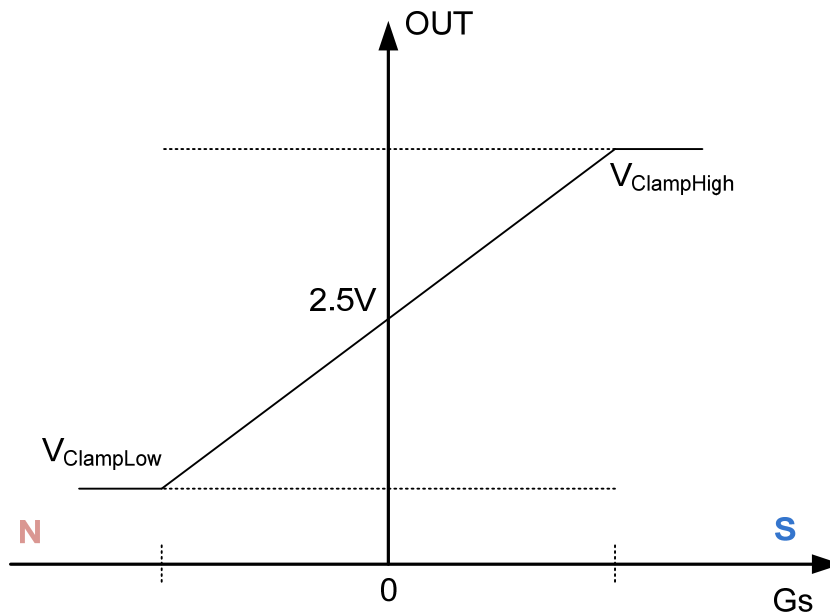
锁定寄存器包含两位，第一位是对外开放，当这一位设置后芯片“锁定”，芯片将不再响应读写命令。这一位设定后需要芯片电源复位后“锁定”功能才生效。

注意：本寄存器不能被重置

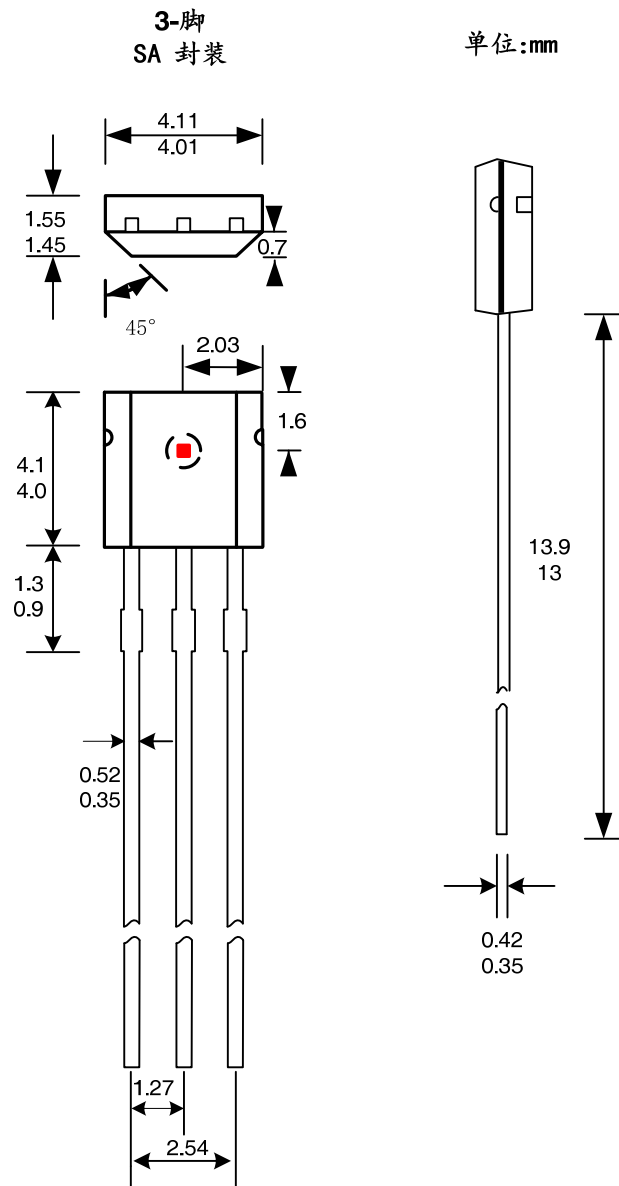
典型应用



传输函数



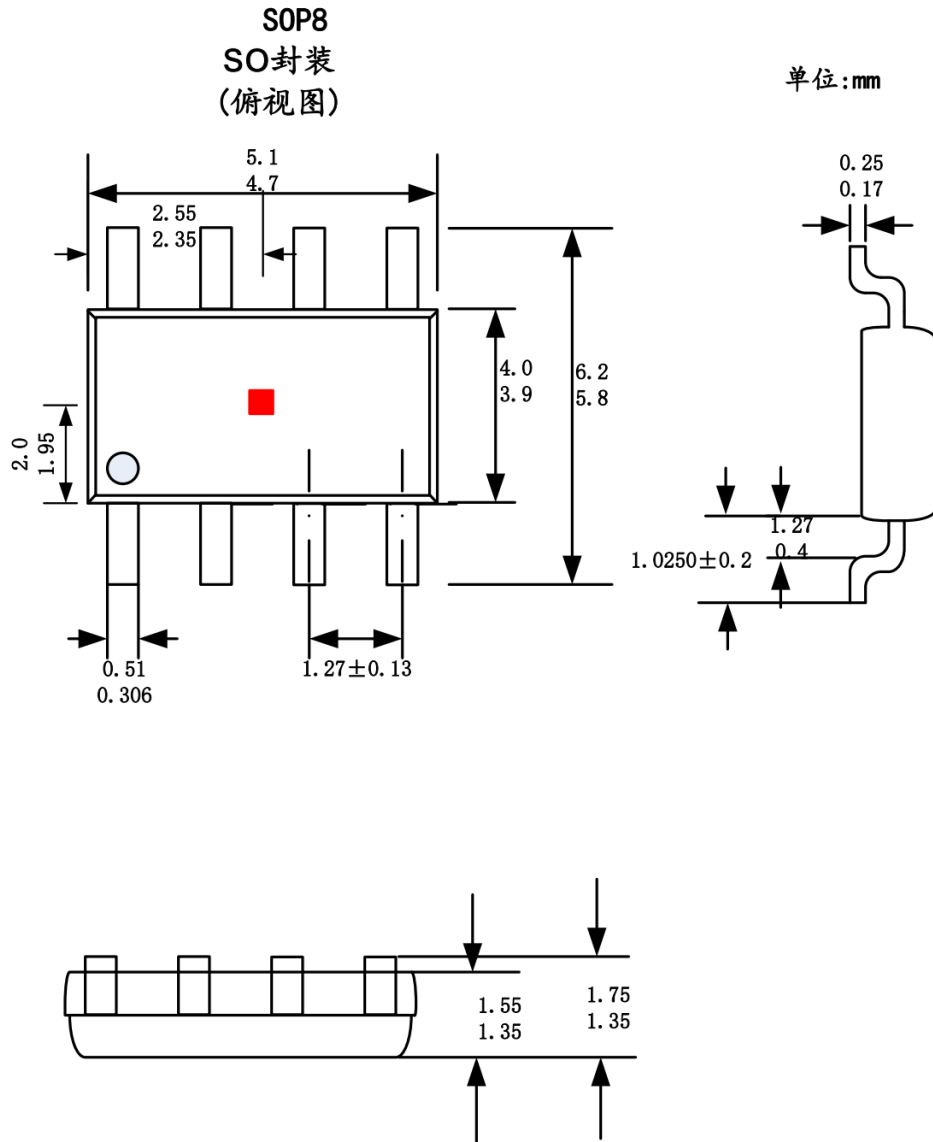
封装信息(UA)



注:

1. 供应商可选的实际本体和管脚形状尺寸位于图示范围内。
 2. 高度不包括模具浇口溢料。
- 如果未指定公差，则尺寸为公称尺寸。

封装信息(SO)



注:

1. 供应商可选的实际本体和管脚形状尺寸位于图示范围内。
 2. 高度不包括模具浇口溢料。
- 如果未指定公差, 则尺寸为公称尺寸。